

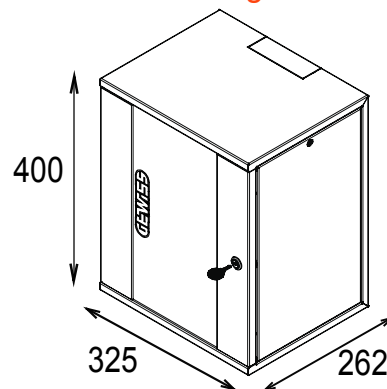


Komplettsystem für den Anschluss und die Verteilung von LAN-Netzwerken in Wohn- und Dienstleistungsbereichen. Das Sortiment umfasst LWL-Lösungen, Wandschränke, Standschränke und Kupferverkabelungsprodukte.

Data Center Schränke sind in einer großen Auswahl an Modularität und verschiedenen Tiefen (bis zu 1000 mm) erhältlich, um sich an jeden Anwendungsbedarf anpassen zu können. Die aus hochwertigen Materialien gefertigten Produkte (der statische Fluss bei voller Belastung kann bis zu 1000 kg erreichen) zeichnen sich außerdem durch eine einfache Verkabelung (dank des großen Innenvolumens) und eine individuelle Zusammenstellung mit abnehmbaren und umkehrbaren Fronttüren aus.

Kategorie	Wandschrank 10"	Material	Stahl
Oberfläche	Strukturiert	Farbe	Grau (RAL 7035)
Höhen- einheiten	8 HE	Typ Tür	Reversibel
Türöffnung	180°	Statische Lastkapazität	15 Kilogramm
Anz. Profilschienen	2	Außenabmessungen BxHxT (mm)	325x400x262
Schutzart	IP20	Electrocod	3752

### Abmessungen



### Technische Symbole

**IP**

IP20

### Normen / Richtlinien

