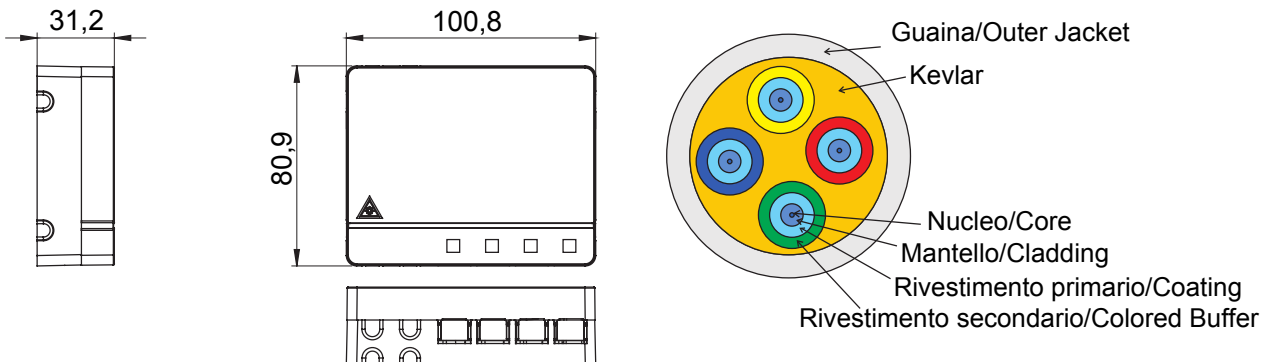




Komplettsystem für den Anschluss und die Verteilung von LAN-Netzwerken in Wohn- und Dienstleistungsbereichen. Das Sortiment umfasst LWL-Lösungen, Wandschränke, Standschränke und Kupferverkabelungsprodukte. Die Data Center-Serie bietet alle Produkte, die für den Aufbau einer Multi-Service-LWL-Infrastruktur für Wohngebäude erforderlich sind, und zwar in voller Übereinstimmung mit allen Angaben, die von den neuen CEI-Richtlinien 306-2 und dem Gesetz 164/14 vorgeschrieben werden.

Kategorie	Kompakte Anschlussdose für Wohnungen	Material	Kunststoff
Farbe	Weiss	Merkmale	Mit 4 SC/APC Adapter
Abmessungen BxHxT (mm)	101x85x31	Installation	Wandmontage/In Multimediaverteiler
Anz. LWL Fasern	4	Kabellänge	50 m
Ø Mantel	3 mm	Ø Zugentlastung	9 mm
Für Verbinder	Standard	Klassifikation	G.657.A2 / B6_a2 biegeoptimiert
Ø Kern	9 µm	Ø Verkleidung	125 µm
Stützelement	Kevlar	Außenmantel	LSZH
Kabel	Loose - OS2	CPR Klasse	Eca
Max. Zugkraft	100 N	Max. Druckfestigkeit	500 N/10cm
Minimaler Biegeradius (dynamisch)	20x Kabeldurchmesser	Minimaler Biegeradius (statisch)	10x Kabeldurchmesser
Maximale Dämpfung (@1310 nm / @1550 nm)	0,25 dB/Km (@1310 nm) / 0,2 dB/Km (@1550 nm)	Betriebs- temperatur	Von -20°C bis +60°C

### Abmessungen



### Normen / Richtlinien

