

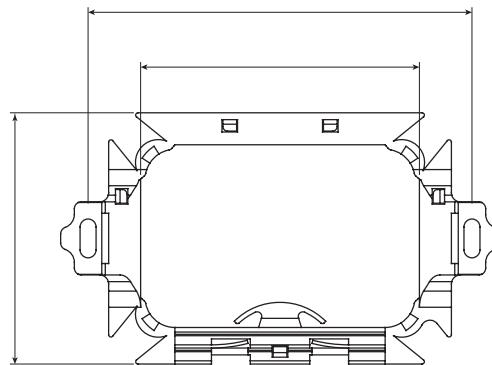
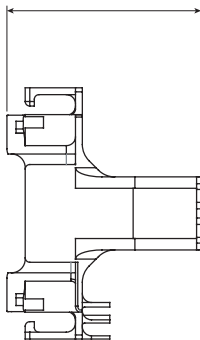


Komplettsystem für den Anschluss und die Verteilung von LAN-Netzwerken in Wohn- und Dienstleistungsbereichen. Das Sortiment umfasst LWL-Lösungen, Wandschränke, Standschränke und Kupferverkabelungsprodukte.
Die Data Center-Serie bietet alle Produkte, die für den Aufbau einer Multi-Service-LWL-Infrastruktur für Wohngebäude erforderlich sind, und zwar in voller Übereinstimmung mit allen Angaben, die von den neuen CEI-Richtlinien 306-2 und dem Gesetz 164/14 vorgeschrieben werden.

| | | | |
|--------------|-------------------------|--------------------------|--|
| Kategorie | Glasfaser-Spleisshalter | Material | Kunststoff |
| Farbe | Schwarz | Merkmale | Max. 4m Glasfaser (mit Ø 0,9mm Kabel). |
| Befestigung | Mit Schrauben | Geeignet für Halterungen | 3 Einsätze |
| Anz. Spleiße | 3 | | |

Abmessungen

3,5
2,5
1



Normen / Richtlinien

