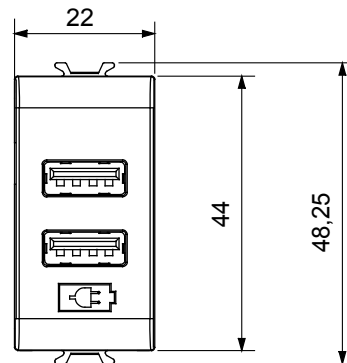
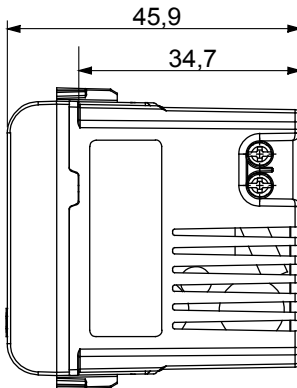




Eine umfangreiche Baureihe von Steuergeräten, Netzteilsteckdosen (gemäß nationalen und internationalen Normen), Signalaufnehmern, Klimaregelung, Komfortmanagement, technischer Alarmierung, Notbeleuchtung. Die modularen ChoruSmart-Geräte sind in fünf Farben verfügbar: glänzend Weiß, Satinweiß, Naturbeige, Satinschwarz und lackiertes Titan sowie in verschiedenen Größen von 1/2, 1, 2 und 3 Modulen. Dank der Montagehalterungen für rechteckige, quadratische und runde Dosen lassen sich vielzählige Kombinationen mit den Abdeckrahmen der ChoruSmarts-Baureihe erstellen.

Kategorie	USB Ladegerät	Farbe	Glänzend Titan
Versorgungs- spannung	100 ÷ 240 V ac - 50/60 Hz	Norm	IEC 62368-1:2018; EN 61000-6-1; EN 61000-6-3
Anschlussklemmen	Mit Schrauben	Anschluss feindrätig (mm <sup>2</sup> )	min. 1 - max. 1,5 mm <sup>2</sup>
Anschluss massiv (mm <sup>2</sup> )	min. 1 - max. 1,5 mm <sup>2</sup>	Material	Technopolymer
Electrocod	0144		

### Abmessungen



### Normen / Richtlinien

