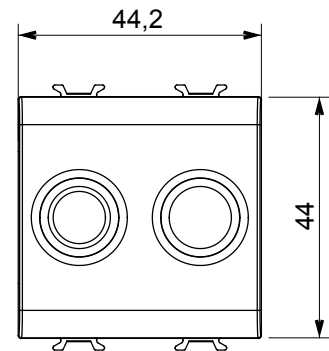
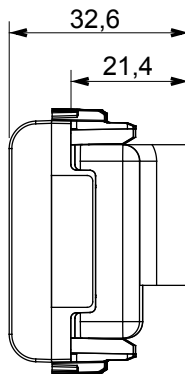
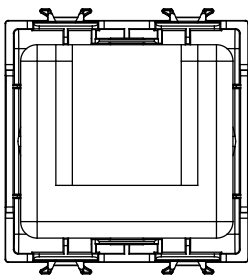




Eine umfangreiche Baureihe von Steuergeräten, Netzteilsteckdosen (gemäß nationalen und internationalen Normen), Signalaufnehmern, Klimaregelung, Komfortmanagement, technischer Alarmierung, Notbeleuchtung. Die modularen ChoruSmart-Geräte sind in fünf Farben verfügbar: glänzend Weiß, Satinweiß, Naturbeige, Satinschwarz und lackiertes Titan sowie in verschiedenen Größen von 1/2, 1, 2 und 3 Modulen. Dank der Montagehalterungen für rechteckige, quadratische und runde Dosen lassen sich vielzählige Kombinationen mit den Abdeckrahmen der ChoruSmarts-Baureihe erstellen.

| | | | |
|---------------|----------------------------------|----------------|-------------------------|
| Kategorie | TV-FM Dose | Beschreibung | Direkt |
| Farbe | Glänzend Titan | Dämpfungswerte | 0 dB |
| Datendosen | TV-FM | Norm | EN 60728-4; IEC 61169-2 |
| Anzahl Module | 2 | Kabelfixierung | Mit Schrauben |
| Gehäuse | Zamak-Metallkörper aus Druckguss | Electrocod | 0131 |
| Material | Technopolymer | | |

Abmessungen



Normen / Richtlinien

