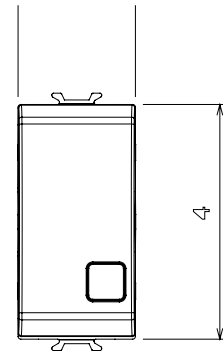
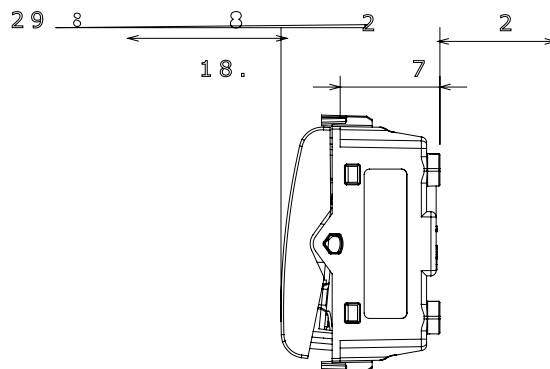
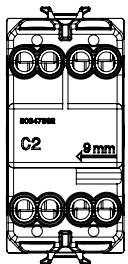




Eine umfangreiche Baureihe von Steuergeräten, Netzteilsteckdosen (gemäß nationalen und internationalen Normen), Signalaufnehmern, Klimaregelung, Komfortmanagement, technischer Alarmierung, Notbeleuchtung. Die modularen ChoruSmart-Geräte sind in fünf Farben verfügbar: glänzend Weiß, Satinweiß, Naturbeige, Satinschwarz und lackiertes Titan sowie in verschiedenen Größen von 1/2, 1, 2 und 3 Modulen. Dank der Montagehalterungen für rechteckige, quadratische und runde Dosen lassen sich vielzählige Kombinationen mit den Abdeckrahmen der ChoruSmarts-Baureihe erstellen.

Kategorie	Taster	Taster	Stopp
Symbol	Rot	Farbe	Satin Schwarz
Beschreibung	1P Ö+S - 16 A	Spannung	250 V ac
Norm	EN 60669-1	Widerstand bei Prüfspannung	2000 V bei 50 Hz für 1 Minute
Isolationswiderstand	> 5 MOhm	Anschlussklemmen	Mit Schrauben
Anzahl Betätigungen (Änderung Schaltstellung).	40.000 bei In 250 V ac cosφ=0,6	Kugeldruckprüfung	125 °C
Glühdrahtprüfung	850 °C	Haltekraft Klemme	> 50 N
Anschluss feindrätig (mm ²)	min. 0,75 - max. 2x4	Anschluss massiv (mm ²)	min. 0,5 - max. 2x2,5
Anz. Module	1	Material	Technopolymer
Electrocod	0130		

Abmessungen



Technische Symbole



Normen / Richtlinien

