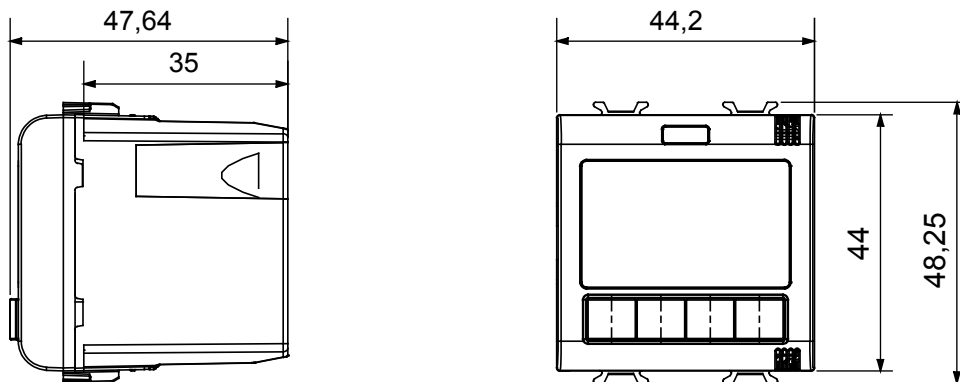




Drahtlos verbundenes Gerät mit Zigbee-Protokoll aus dem ChoruSmart-System, das mit Home Gateway für "CONNECTED SMART HOME"-Lösungen, für Wohnhäuser und kleine Büros, sowohl für Neubauten als auch für Renovierungen sein kann. Die Zigbee-Technologie ist eine sichere und zuverlässige Technologie, bei der die Daten verschlüsselt werden und jeder Knoten im Netzwerk die Erreichbarkeit aller Geräte gewährleistet (Mesh-Netzwerk).

|   |                           |   |  |
|---|---------------------------|---|--|
| Farbe                                   | Glänzend weiss            | Ausgangs- kontakt                               | 1 NA / NC 5A (AC1) 240 V ac  |
| Spannungsversorgung                     | 100 ÷ 240 V ac - 50/60 Hz | Anzahl Module                                   | 2  |
| Funkverbindungen                        | ZigBee (IEEE 802.15.4)    | Norm  | 2014/53/EU, 2011/65/EU + 2015/863, EN 60730-1, EN 60730-2-7, EN 60730-2-9, EN 301 489-1, EN 301 489-17, EN 300 328, EN IEC 63000 |
| Betriebs- temperatur                    | -5 ÷ +45 °C               | Relative Luftfeuchtigkeit (nicht kondensierend) | Max 93%  |
| Leistungsabgabe Zigbee                  | 10 dBm                    | Anschlussklemmen                                | Mit Schrauben  |
| Anschluss feindrätig (mm <sup>2</sup> ) | Max. 1,5                  | Anschluss massiv (mm <sup>2</sup> )             | Max. 1,5   |
| Kategorie                               | Thermostat                | Schutzart                                       | IP20   |
| Gemessene Größen                        | Temperatur Feuchtigkeit   | Funktionen                                      | Heizungs- und Kühlsteuerung; Algorithmen für 2-Wege-Systeme: Zweipunkt (Ein/Aus) und Proportional-Integral (PWM).                |
| Display Typ                             | LCD                       |   |  |

### Abmessungen



### Technische Symbole

**IP**

IP20

### Normen / Richtlinien

