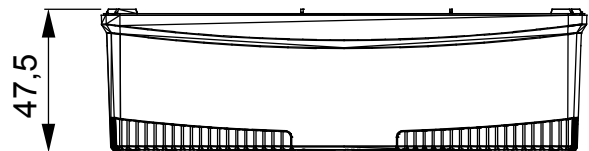
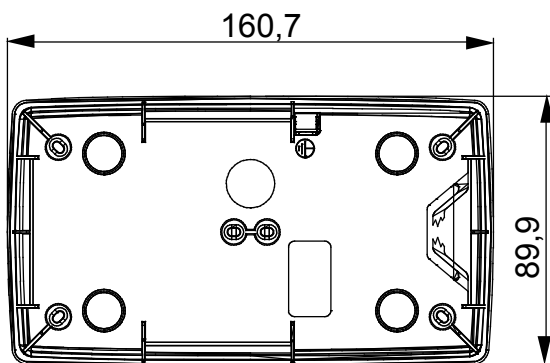




Eine Reihe von Tischdosen, Wanddosen und selbsttragenden Wandgehäusen, die für die Montage von modularen ChorusSmart-Geräten geeignet sind. Die Wanddosen und Panele, die in Schwarz und Weiß erhältlich sind, müssen mit ChorusSmart-Trägern und einem Rahmen ergänzt werden. Die selbsttragenden Gehäuse, die in Grau RAL 7035 erhältlich sind, werden in den Versionen IP40 und IP55 angeboten: beide haben vorgestanzte Ausbrüche, und die wasserdichte Version ist außerdem mit einer Tür mit transparenter UV-Membran ausgestattet. Die selbsttragenden Dosen und Gehäuse sind für den Einbau einer Erdungsklemme vorgesehen.

| | | | |
|----------------------------|------------------|------------------------------|-------------------|
| Beschreibung | 2+2 Einsätze | Typ | Vertikal |
| Farbe | Weißer Satin | Merkmale | Halogenfrei |
| Für Halterungen | GW16822 | Geeignet für rahmen | ONE International |
| Anzugsdrehmoment schrauben | 0.8 Newton/Meter | Außenabmessungen BxHxT (mm) | 90x161x46 |
| Glühdrahtprüfung | 650 °C | Kugeldruckprüfung | 70 °C |
| Norm | EN 60670-1 | Einsatz im Temperaturbereich | -5 +60 °C |
| Electrocod | 0110 | | |

Abmessungen

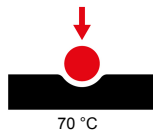


Technische Symbole



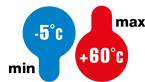
GWT

650 °C



70 °C

INSTALLATION



Normen / Richtlinien

