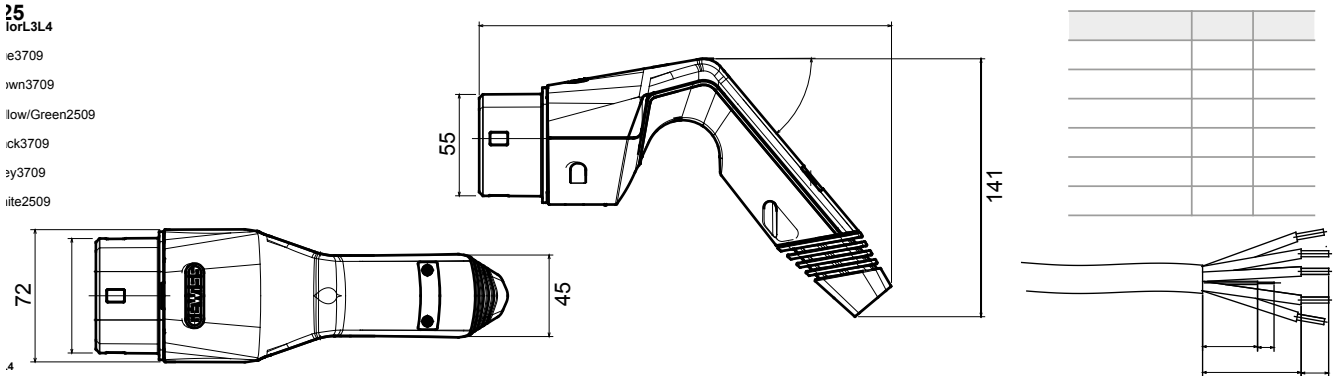




Tip 2 mobil konektör, IEC 62196-1 ve IEC 62196-2 ile uyumlu, IEC 61851-1 ile uyumlu elektrikli araçları şarj etmek için tasarlanmış, tutuşu iyileştirmek ve şarj girişine takmayı kolaylaştırmak için alt kısımda harici bir kauçuk kaplama ile donatılmıştır. 5 m'lik pürüzsüz bir kabloyla önceden kablolanmış olarak sağlanır. Bu ürün aynı zamanda bir lastik kablo rakoru ile donatılmıştır ve kasasına takılırsa veya koruyucu yalıtım örtüsüyle kaplanırsa IP55 koruma derecesine sahiptir. Marka, renk ve kablo uzunluğunun yanı sıra kablo tipi ve başlığı için özelleştirme seçenekleri mevcuttur.

Kol rengi	Gri (RAL 7035)	IP derecesi	IP55 (kılıflı veya kapaklı)
Üst kalıp rengi	RAL 7016	Direnç dayanıklı	IK10
Kablo rakoru ve fiş rengi	Siyah RAL 9005	Akkor Tel Deneyi	850°C (aktif kısımlar) / 650°C (harici)
kutup sayısı	5 (L, N, PE, CP, PP)	Kullanım sıcaklığı	-30°C + +50 °C
Nominal akım	32 A	Depolama sıcaklığı	-40 +70 °C
Nominal voltaj	500 V	Kablolama bölümü	Yok
Nominal frekans (Hz)	50/60 Hz	Yalıtım voltajı (Ui)	500 V
Kablo uzunluğu	5 m	kablo rengi	Siyah
Kablo tipi	Düz	Kablo terminaleri	Yüksüklü tek kontaklar

DIMENSIONAL



TECHNICAL SYMBOLOGY

IP

IK

GWT

IP55 (kılıflı veya kapaklı)

IK10

850°C (aktif kısımlar) / 650°C (harici)

STANDARDS/APPROVALS

