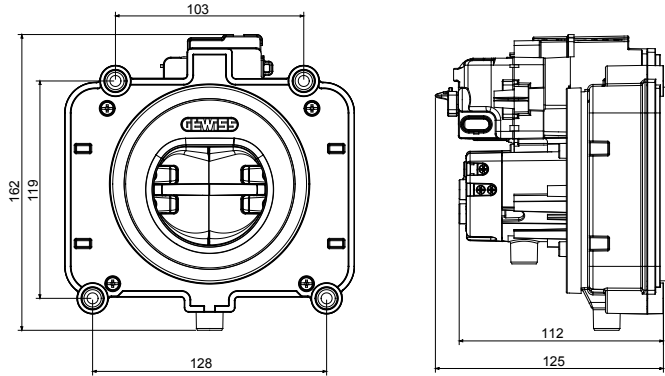




IEC 62196-1 ve IEC 62196-2 yönetmeliklerine uygun, IEC 618581 yönetmeliğine uygun elektrikli araç şarjı için üretilmiş, güvenlik panjurları (IPXXD koruması), su için çift tahliye sistemi, yetkisiz kullanıcıların elektrikli parçalara erişmesini önleyen kapı vanaları ve kapı vanalarını bloke etmek ve şarj oturumu sırasında fişi kilitlemek için çift amacı olan bir kilitleme aktüatörü ile yapılan vandalizme karşı korumalı mekanizma ile donatılmış Tip 2 soket. Sürgülü vanalar, fişin prize takılmasıyla açılır; her şarj seansının sonunda fiş çıkarıldığı sürece otomatik olarak kapanırlar. Bu soket, vanaların açık veya kapalı olup olmadığını ve kilitleme aktüatörünün devreye girip girmediğini kontrol eden üç mikro kontak ve bir durum RGB LED'i ile donatılmıştır. Arka kablo girişli priz.

Renk	Siyah	Elektriksel koruma	IPXXD
kutup sayısı	7 (L1, L2, L3, N, PE, CP, PP)	Direnç dayanıklı	IK10
Nominal akım	32 A	IP derecesi	IP55 (fiş takılı değil)
Nominal voltaj	380-480 V (güç kaynağı) / 0-30 V (CP, PP)	Bilyeli termo sıcaklık	125°C (aktif kısımlar) / 80°C (pasif kısımlar)
Nominal frekans (Hz)	50/60 Hz	Akkor Tel Deneyi	850°C (aktif kısımlar) / 960°C (dış kısımlar)
Aktüatör parametrelerini kilitleme	-	Yalıtım voltajı (Ui)	500 V
Voltaj aralığı	9-15,5 volt	Depolama sıcaklığı	-40 +70 °C
Yük akımı yok	≤ 250mA	Terminal sıkıştırma kapasitesi esnek kablolar (mm ²)	2,5-10 mm ² (güç kaynağı) 0,75-1,5 mm ² (CP, PP)
çalışma voltajı	12 V	Çalıştırma sıcaklığı	-30°C + +50 °C
Tepe Akımı	3.2 A	MTTF	Yüksüz >10.000 giriş
Harici kendini söndürme derecesi	V0 (UL94)		

DIMENSIONAL



TECHNICAL SYMBOLOGY

IK

IK10

IP

IP55 (fiş takılı değil)



125°C (aktif kısımlar) / 80°C (pasif kısımlar) 850°C (aktif kısımlar) / 960°C (dış kısımlar)

GWT

STANDARDS/APPROVALS

UK
CA

