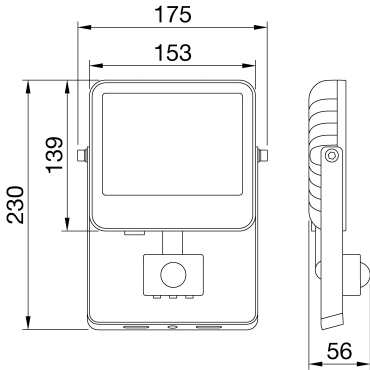




ELIA FL Mini is a low-power LED floodlight for indoor and outdoor architectural lighting for both residential and professional applications, such as façades, gardens, green areas and walkways. Available in 2 sizes and 3 power steps (10 W, 20 W and 30 W), the range allows for great flexibility with its multiple possible combinations: 2 colour temperature options (3,000 K warm white and 4,000 K neutral white) with a colour rendering index of more than 80, and 2 optics options (100° or asymmetrical). The fixture is equipped with an integrated On/Off electronic power supply, and it is also available with an integrated motion and luminosity sensor. The luminaire can be ceiling, wall or floor-mounted through the integrated adjustable steel bracket, and thanks to its black powder-coated die-cast aluminium body and its front glass, it is tough, durable and able to withstand harsh environmental conditions.

GENEL BİLGİLER		OPTİK VE AYDINLATICI ÖZELLİKLER	
Bağlam	Residential facades, outdoor areas and garden lighting	Optik	100°
armatür	Low-power LED floodlight with built-in sensor	Birleştirilmiş Parlama Derecelendirmesi	ULOR = 0%
panoları	İç / Dış	Lümen çıkışı (lm)	2400
Benzersiz dijital kod (Datamatrix)	Şu anda mevcut değil	Efficacy (lm/W)	120
Renk	Siyah	Renk Sıcaklık	4000 K
Işık kaynağı tipi	LED	Colour Rendering Index	CRI 80
Sistem gücü	20 W	Standart Sapma Renk Eşleştirme	SDCM = 5
LED Ömrü	L80B50 (Tq=25°C) > 90.000 h	Fotobiyolojik Risk Sınıfı	RG1
Ağırlık (kg)	0.86	Standart	EN 60598-1; EN 60598-2-5; IEC/TR 62778; EN 62493
Garanti	3 yıl	<b>ELETRİK VE AYDINLATMA ÖZELLİKLERİ</b>	
Depolama sıcaklığı	-40° +80°	besleme voltaj	220-240 V
Çalışma sıcaklığı	-20 +40 °C	Nominal frekans (Hz)	50/60 Hz
<b>MATERYALLER</b>		sürücü	Yerleşik
Gövde	Alüminyum pres döküm	Sürücü arıza oranı	F10 (Tq=25°C) > 80.000 h
Ekran tipi	Tempered 4mm-thick surface glass with Gewiss logo	aşırı gerilim koruması	DM 1KV / CM 2KV
Optik	High-efficiency lens and reflector unit	Kontrol sistemi	PIR Sensörü
Conta	-	<b>KURULUM VE BAKIM</b>	
Kilitleme Kancası	-	Mounting and installation	Tavan - Duvar - Zemin
Dış vida	Paslanmaz çelik	Eğim	Rotation on bracket
Renk	Toz kaplama	kablolama	Güç kablosu ile
<b>STANDARTLAR VE ONAYLAR</b>		için	Via integrated bracket
Sınıflandırma	-	Işık kaynağı değiştirilebilirliği	değiştirilemez
Yüzey sıcaklığı azaltılmış cihaz	-	Kontrol tertibatı değiştirilebilirliği	değiştirilemez
DIN 18032-3 belgesi	Müsait değil	Sürücü Kutusu	Yerleşik
IPEA	Green Areas A3+	Rüzgara maruz maksimum yüzey	0,03 m2
Yalıtım sınıfı	I		-
IP derecesi	IP65		-
Direnç dayanıklı	IK08		-
Akkor Tel Deneyi:	750 °C		-

## DIMENSIONAL



## PHOTOMETRIC DISTRIBUTION

## TECHNICAL SYMBOLOGY



IP  
IP65

IK  
IK08

GWT  
750 °C



Product Data Sheet  
**GWF1105BL840**

ELIA FL Mini

STANDARDS/APPROVALS

