



EN AB 46100'e göre düşük bakır içerikli döküm alüminyumdan, polyester toz kaplamalı, kapak, çerçeve ve direk bağlantısına sahip yüksek güçlü LED sokak lambası. 5° hatve ayarı ile hem direğin üstüne hem de ofset üzerine kurulum için uygundur. Entegre ön kolu açma ve kapama sistemi. Temperlenmiş düz camdan üretilmiş kapak (kalınlık 4 mm). PG13.5 üzerinden kablo girişi. Güvenlik anahtarı. PA6.6+FV'de kablo plakası. Metal çekirdekte Baskılı Devre Kartı (PCB). Metalik PC optik sistemi. 10 kV'a kadar ortak mod aşırı gerilim koruması. 50°C ortam sıcaklığına kadar çalışır, ancak Talimat Kılavuzunda belirtildiği gibi besleme akımının düşürülmesiyle.

GENEL BİLGİLER

| | |
|------------------------------------|----------------------------|
| Bağlam | Sokak ve park aydınlatması |
| armatür panoları | LED Yol Ekipmanları |
| Benzersiz dijital kod (Datamatrix) | Dış Şu anda mevcut değil |

| | |
|-------------------|---|
| Renk | Grafite grisi |
| Işık kaynağı tipi | LED |
| Sistem gücü | 153 W @ 0,7A |
| LED Ömrü | L90B10(Tq25°C)>115.000h; L90B10 (Tq50°C)=115.000h |

| | |
|--------------------|------------|
| Ağırlık (kg) | 9,1 |
| Garanti | 5 yıl |
| Depolama sıcaklığı | - |
| Çalışma sıcaklığı | -25 +50 °C |

MATERYALLER

| | |
|-------------------|------------------------------------|
| Gövde | Alüminyum pres döküm |
| Ekran tipi | 4 mm kalınlığında düz temperli cam |
| Optik | Gümüş PVD alüminyum reflektör |
| Conta | Yaşlanma karşıtı silikon |
| Kilitleme Kancası | Entegre ön kol |
| Dış vida | Paslanmaz çelik |

STANDARTLAR VE ONAYLAR

| | |
|----------------------------------|--------------|
| Sınıflandırma | - |
| Yüzey sıcaklığı azaltılmış cihaz | - |
| DIN 18032-3 belgesi | Müsait değil |
| IPEA | - |
| Yalıtım sınıfı | I |
| IP derecesi | IP66 |
| Direnç dayanıklı | IK08 |
| Akkor Tel Deneyi: | - |

OPTİK VE AYDINLATICI ÖZELLİKLER

| | |
|---|----------------|
| Optik | GENİŞ |
| Birleştirilmiş Parlama Derecelendirilmesi | G*4 - ULOR = 0 |
| Lümen çıkışı (lm) | 21900 |
| Efficacy (lm/W) | 143 |

| | |
|--------------------------------|----------|
| Renk Sıcaklık | 4000 K |
| Colour Rendering Index | CRI>70 |
| Standart Sapma Renk Eşleştirme | SDCM = 5 |
| Fotobiyolojik Risk Sınıfı | RG0 |

| | |
|----------|---------------------------------------|
| Standart | EN 60598-2-3, EN 60598-1 IEC/TR 62778 |
|----------|---------------------------------------|

ELETRİK VE AYDINLATMA ÖZELLİKLERİ

| | |
|----------------------|--------------------------------------|
| besleme voltajı | 220 - 240V |
| Nominal frekans (Hz) | 50 / 60 |
| Sürücü arıza oranı | F10 = 100.000h Tq25°C/50.000h Tq50°C |
| sürücü | Dahil |

| | |
|------------------------|-------------------|
| aşırı gerilim koruması | DM 10KV / CM 10KV |
| Kontrol sistemi | Tek başına |

KURULUM VE BAKIM

| | |
|---------------------------|--|
| Mounting and installation | Pole Head - Sosyal Yardım |
| Eğim | -20° + +10° yan aksesuarı - -10° + +20° kutup başı |

| | |
|-----------|--------------------|
| kablolama | izolasyon anahtarı |
|-----------|--------------------|

| | |
|------|---------------------------|
| için | Pole Head - Sosyal Yardım |
|------|---------------------------|

| | |
|-----------------------------------|--------------------|
| Işık kaynağı değiştirilebilirliği | Profesyonel olarak |
|-----------------------------------|--------------------|

| | |
|--|--------------------|
| Kontrol tertibatı değiştirilebilirliği | Profesyonel olarak |
|--|--------------------|

| | |
|---------------|----------|
| Sürücü Kutusu | Yerleşik |
|---------------|----------|

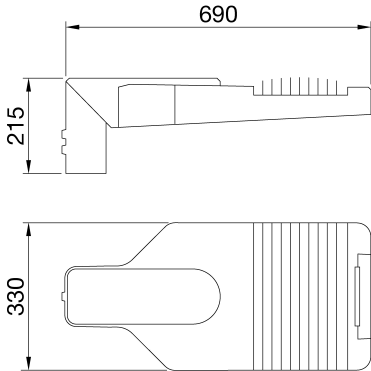
| | |
|------------------------------|---------|
| Rüzgara maruz maksimum yüzey | 0,19 m² |
|------------------------------|---------|

| | |
|---|---|
| - | - |
|---|---|

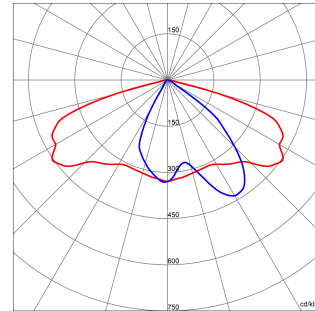
| | |
|---|---|
| - | - |
|---|---|

| | |
|---|---|
| - | - |
|---|---|

DIMENSIONAL



PHOTOMETRIC DISTRIBUTION



TECHNICAL SYMBOLOGY



0,19 m²



IP

IP66

IK

IK08

GWT

-



Product Data Sheet

GWR5776

ROAD [5] Serisi

STANDARDS/APPROVALS

