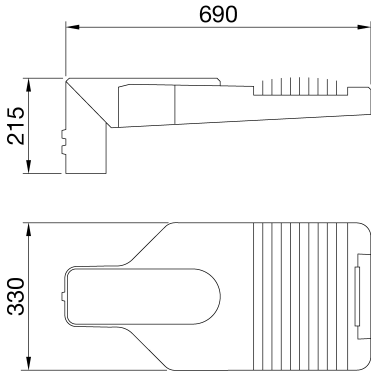




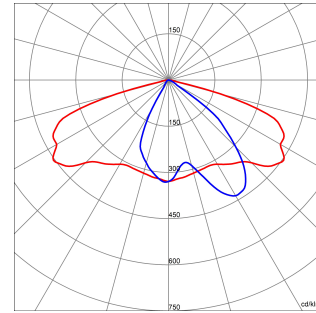
EN AB 46100'e göre düşük bakır içerikli döküm alüminyumdan, polyester toz kaplamalı, kapak, çerçeve ve direk bağlantısına sahip yüksek güçlü LED sokak lambası. 5° hatve ayarı ile hem direğin üstüne hem de ofset üzerine kurulum için uygundur. Entegre ön kolu açma ve kapama sistemi. Temperlenmiş düz camdan üretilmiş kapak (kalınlık 4 mm). PG13.5 üzerinden kablo girişi. Güvenlik anahtarı. PA6.6+FV'de kablo plakası. Metal çekirdekte Baskılı Devre Kartı (PCB). Metalik PC optik sistemi. 10 kV'a kadar ortak mod aşırı gerilim koruması. 50°C ortam sıcaklığına kadar çalışır, ancak Talimat Kılavuzunda belirtildiği gibi besleme akımının düşürülmesiyle.

| GENEL BİLGİLER | | OPTİK VE AYDINLATICI ÖZELLİKLER | |
|------------------------------------|---|---|--|
| Bağlam | Sokak ve park aydınlatması | Optik | GENİŞ |
| armatür | LED Yol Ekipmanları | Birleştirilmiş Parlama Derecelendirilmesi | G*4 - ULOR = 0 |
| panoları | Dış | Lümen çıkışı (lm) | 22400 |
| Benzersiz dijital kod (Datamatrix) | Şu anda mevcut değil | Efficacy (lm/W) | 120 |
| Renk | Grafite grisi | Renk Sıcaklık | 3000 K |
| Işık kaynağı tipi | LED | Colour Rendering Index | CRI>70 |
| Sistem gücü | 186 W @ 0,85A | Standart Sapma Renk Eşleştirme | SDCM = 5 |
| LED Ömrü | L90B10(Tq25°C)>115.000h; L90B10 (Tq40°C)=115.000h | Fotobiyolojik Risk Sınıfı | RG0 |
| Ağırlık (kg) | 9,1 | Standart | EN 60598-2-3, EN 60598-1 IEC/TR 62778 |
| Garanti | 5 yıl | ELETRİK VE AYDINLATMA ÖZELLİKLERİ | |
| Depolama sıcaklığı | - | besleme voltajı | 220 - 240V |
| Çalışma sıcaklığı | -25 +40 °C | Nominal frekans (Hz) | 50 / 60 |
| MATERYALLER | - | Sürücü arıza oranı | F10 = 100.000h Tq25°C/50.000h Tq40°C |
| Gövde | Alüminyum pres döküm | sürücü | Dahil |
| Ekran tipi | 4 mm kalınlığında düz temperli cam | aşırı gerilim koruması | DM 10KV / CM 10KV |
| Optik | Gümüş PVD alüminyum reflektör | Kontrol sistemi | Tek başına |
| Conta | Yaşlanma karşıtı silikon | KURULUM VE BAKIM | - |
| Kilitleme Kancası | Entegre ön kol | Mounting and installation | Pole Head - Sosyal Yardım |
| Dış vida | Paslanmaz çelik | Eğim | -20° + +10° yan aksesuarı - -10° + +20° kutup başı |
| Renk | Toz kaplama | kablolama | izolasyon anahtarı |
| STANDARTLAR VE ONAYLAR | - | için | Pole Head - Sosyal Yardım |
| Sınıflandırma | - | Işık kaynağı değiştirilebilirliği | Profesyonel olarak |
| Yüzey sıcaklığı azaltılmış cihaz | - | Kontrol tertibatı değiştirilebilirliği | Profesyonel olarak |
| DIN 18032-3 belgesi | Müsait değil | Sürücü Kutusu | Yerleşik |
| IPEA | - | Rüzgara maruz maksimum yüzey | 0,19 m² |
| Yalıtım sınıfı | I | - | - |
| IP derecesi | IP66 | - | - |
| Direnç dayanıklı | IK08 | - | - |
| Akkor Tel Deneyi: | - | - | - |

DIMENSIONAL



PHOTOMETRIC DISTRIBUTION



TECHNICAL SYMBOLOGY



IP

IP66

IK

IK08

GWT

-



Product Data Sheet

GWR571630K

ROAD [5] Serisi

STANDARDS/APPROVALS

