

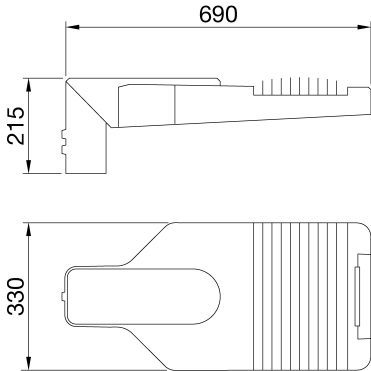


EN AB 46100'e göre düşük bakır içerikli döküm alüminyumdan, polyester toz kaplamalı, kapak, çerçeve ve direk bağlantısına sahip yüksek güçlü LED sokak lambası. 5° hatve ayarı ile hem direğin üstüne hem de ofset üzerine kurulum için uygundur. Entegre ön kolu açma ve kapama sistemi. Temperlenmiş düz camdan üretilmiş kapak (kalınlık 4 mm). PG13.5 üzerinden kablo girişi. Güvenlik anahtarı. PA6.6+FV'de kablo plakası. Metal çekirdekte Baskılı Devre Kartı (PCB). Metalik PC optik sistemi. 10 kV'a kadar ortak mod aşırı gerilim koruması. 50°C ortam sıcaklığına kadar çalışır, ancak Talimat Kılavuzunda belirtildiği gibi besleme akımının düşürülmesiyle.

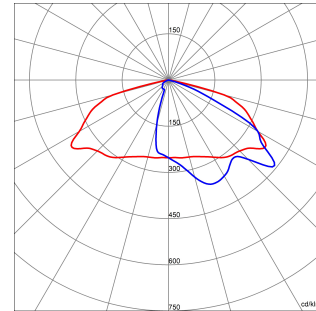
GENEL BİLGİLER

Bağlam	Sokak ve park aydınlatması	OPTİK VE AYDINLATICI ÖZELLİKLER	KOCAMAN
armatür panoları	LED Yol Ekipmanları	Birleştirilmiş Parlama Derecelendirmesi	G*4 - ULOR = 0
Benzersiz dijital kod (Datamatrix)	Dış Şu anda mevcut değil	Lümen çıkışı (lm)	21200
Renk	Grafite grisi	Efficacy (lm/W)	114
Işık kaynağı tipi	LED	Renk Sıcaklık	3000 K
Sistem gücü	186 W @ 0,85A	Colour Rendering Index	CRI>70
LED Ömrü	L90B10(Tq25°C)>115.000h; L90B10 (Tq40°C)=115.000h	Standart Sapma Renk Eşleştirme	SDCM = 5
Ağırlık (kg)	9,1	Fotobiyolojik Risk Sınıfı	RG0
Garanti	5 yıl	Standart	EN 60598-2-3, EN 60598-1 IEC/TR 62778
Depolama sıcaklığı	-	ELETRİK VE AYDINLATMA ÖZELLİKLERİ	-
Çalışma sıcaklığı	-25 +40 °C	besleme voltajı	220 - 240V
MATERYALLER	-	Nominal frekans (Hz)	50 / 60
Gövde	Alüminyum pres döküm	Sürücü arıza oranı	F10 = 100.000h Tq25°C/50.000h Tq40°C
Ekran tipi	4 mm kalınlığında düz temperli cam	sürücü	Dahil
Optik	Gümüş PVD alüminyum reflektör	aşırı gerilim koruması	DM 10KV / CM 10KV
Conta	Yaşlanma karşıtı silikon	Kontrol sistemi	Tek başına
Kilitleme Kancası	Entegre ön kol	KURULUM VE BAKIM	-
Dış vida	Paslanmaz çelik	Mounting and installation	Pole Head - Sosyal Yardım
Renk	Toz kaplama	Eğim	-20° + +10° yan aksesuarı - -10° + +20° kutup başı
STANDARTLAR VE ONAYLAR	-	kablolama	izolasyon anahtarı
Sınıflandırma	-	için	Pole Head - Sosyal Yardım
Yüzey sıcaklığı azaltılmış cihaz	-	Işık kaynağı değiştirilebilirliği	Profesyonel olarak
DIN 18032-3 belgesi	Müsait değil	Kontrol tertibatı değiştirilebilirliği	Profesyonel olarak
IPEA	-	Sürücü Kutusu	Yerleşik
Yalıtım sınıfı	I	Rüzgara maruz maksimum yüzey	0,19 m²
IP derecesi	IP66	-	-
Direnç dayanıklı	IK08	-	-
Akkor Tel Deneyi:	-	-	-

DIMENSIONAL



PHOTOMETRIC DISTRIBUTION



TECHNICAL SYMBOLOGY



0,19 m²



IP

IP66

IK

IK08

GWT

-



Product Data Sheet

GWR561630K

ROAD [5] Serisi

STANDARDS/APPROVALS

