



EN AB 46100'e göre düşük bakır içerikli döküm alüminyumdan, polyester toz kaplamalı, kapak, çerçeve ve direk bağlantısına sahip yüksek güçlü LED sokak lambası. 5° hatve ayarı ile hem direğin üstüne hem de ofset üzerine kurulum için uygundur. Entegre ön kollu açma ve kapama sistemi. Temperlenmiş düz camdan üretilmiş kapak (kalınlık 4 mm). PG13.5 üzerinden kablo girişi. Güvenlik anahtarı. PA6.6+FV'de kablo plakası. Metal çekirdekte Baskılı Devre Kartı (PCB). Metalik PC optik sistemi. 10 kV'a kadar ortak mod aşırı gerilim koruması. 50°C ortam sıcaklığına kadar çalışır, ancak Talimat Kılavuzunda belirtildiği gibi besleme akımının düşürülmesiyle.

#### GENEL BİLGİLER

|                                    |                                                |
|------------------------------------|------------------------------------------------|
| Bağlam armatür panoları            | Sokak ve park aydınlatması LED Yol Ekipmanları |
| Benzersiz dijital kod (Datamatrix) | Şu anda mevcut değil                           |

|                   |                                                   |
|-------------------|---------------------------------------------------|
| Renk              | Grafit grisi                                      |
| Işık kaynağı tipi | LED                                               |
| Sistem gücü       | 186 W @ 0,85A                                     |
| LED Ömrü          | L90B10(Tq25°C)>115.000h; L90B10 (Tq40°C)=115.000h |

|                    |            |
|--------------------|------------|
| Ağırlık (kg)       | 9,1        |
| Garanti            | 5 yıl      |
| Depolama sıcaklığı | -          |
| Çalışma sıcaklığı  | -25 +40 °C |

#### MATERYALLER

|                   |                                    |
|-------------------|------------------------------------|
| Gövde             | Alüminyum pres döküm               |
| Ekran tipi        | 4 mm kalınlığında düz temperli cam |
| Optik             | Gümüş PVD alüminyum reflektör      |
| Conta             | Yaşlanma karşıtı silikon           |
| Kilitleme Kancası | Entegre ön kol                     |
| Dış vida          | Paslanmaz çelik                    |

|                                  |              |
|----------------------------------|--------------|
| Renk                             | Toz kaplama  |
| <b>STANDARTLAR VE ONAYLAR</b>    | -            |
| Sınıflandırma                    | -            |
| Yüzey sıcaklığı azaltılmış cihaz | -            |
| DIN 18032-3 belgesi              | Müsait değil |
| IPEA                             | -            |
| Yalıtım sınıfı                   | I            |
| IP derecesi                      | IP66         |
| Direnç dayanıklı                 | IK08         |
| Akkor Tel Deneyi:                | -            |

#### OPTİK VE AYDINLATICI ÖZELLİKLER

|                                           |                |
|-------------------------------------------|----------------|
| Optik                                     | KOCAMAN        |
| Birleştirilmiş Parlama Derecelendirilmesi | G*4 - ULOR = 0 |
| Lümen çıkışı (lm)                         | 24400          |
| Efficacy (lm/W)                           | 131            |

|                                |          |
|--------------------------------|----------|
| Renk Sıcaklık                  | 4000 K   |
| Colour Rendering Index         | CRI>70   |
| Standart Sapma Renk Eşleştirme | SDCM = 5 |
| Fotobiyolojik Risk Sınıfı      | RG0      |

|          |                                       |
|----------|---------------------------------------|
| Standart | EN 60598-2-3, EN 60598-1 IEC/TR 62778 |
|----------|---------------------------------------|

#### ELETRİK VE AYDINLATMA ÖZELLİKLERİ

|                      |                                      |
|----------------------|--------------------------------------|
| besleme voltaj       | 220 - 240V                           |
| Nominal frekans (Hz) | 50 / 60                              |
| Sürücü arıza oranı   | F10 = 100.000h Tq25°C/50.000h Tq40°C |

|                        |                   |
|------------------------|-------------------|
| sürücü                 | Dahil             |
| aşırı gerilim koruması | DM 10KV / CM 10KV |
| Kontrol sistemi        | Tek başına        |

#### KURULUM VE BAKIM

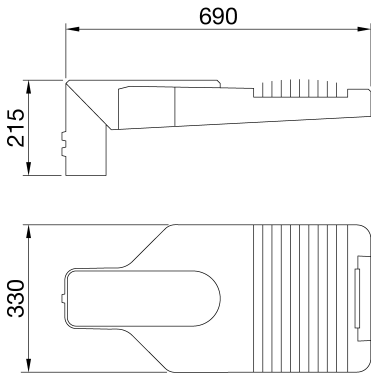
|                           |                                                    |
|---------------------------|----------------------------------------------------|
| Mounting and installation | Pole Head - Sosyal Yardım                          |
| Eğim                      | -20° + +10° yan aksesuarı - -10° + +20° kutup başı |

|           |                           |
|-----------|---------------------------|
| kablolama | izolasyon anahtarı        |
| için      | Pole Head - Sosyal Yardım |

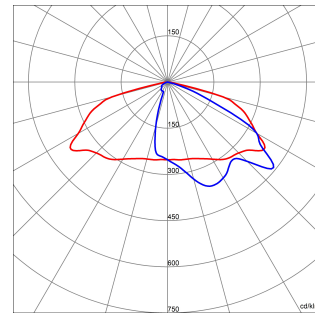
|                                        |                    |
|----------------------------------------|--------------------|
| Işık kaynağı değiştirilebilirliği      | Profesyonel olarak |
| Kontrol tertibatı değiştirilebilirliği | Profesyonel olarak |
| Sürücü Kutusu                          | Yerleşik           |
| Rüzgara maruz maksimum yüzey           | 0,19 m²            |

|                   |      |
|-------------------|------|
| Yalıtım sınıfı    | I    |
| IP derecesi       | IP66 |
| Direnç dayanıklı  | IK08 |
| Akkor Tel Deneyi: | -    |

#### DIMENSIONAL



#### PHOTOMETRIC DISTRIBUTION



#### TECHNICAL SYMBOLOGY



0,19 m²



IP

IP66

IK

IK08

GWT

-



Product Data Sheet

**GWR5616**

ROAD [5] Serisi

STANDARDS/APPROVALS

