



EN AB 46100'e göre düşük bakır içerikli döküm alüminyumdan, polyester toz kaplamalı, kapak, çerçeve ve direk bağlantısına sahip yüksek güçlü LED sokak lambası. 5° hatve ayarı ile hem direğin üstüne hem de ofset üzerine kurulum için uygundur. Entegre ön kolu açma ve kapama sistemi. Temperlenmiş düz camdan üretilmiş kapak (kalınlık 4 mm). PG13.5 üzerinden kablo girişi. Güvenlik anahtarı. PA6.6+FV'de kablo plakası. Metal çekirdekte Baskılı Devre Kartı (PCB). Metalik PC optik sistemi. 10 kV'a kadar ortak mod aşırı gerilim koruması. 50°C ortam sıcaklığına kadar çalışır, ancak Talimat Kılavuzunda belirtildiği gibi besleme akımının düşürülmesiyle.

GENEL BİLGİLER

Bağlam	Sokak ve park aydınlatması
armatür panoları	LED Yol Ekipmanları
Benzersiz dijital kod (Datamatrix)	Dış Şu anda mevcut değil
Renk	Grafit grisi
Işık kaynağı tipi	LED
Sistem gücü	66 W @ 0,9A
LED Ömrü	L90B10(Tq25°C)>115.000h; L90B10 (Tq40°C)=115.000h

OPTİK VE AYDINLATICI ÖZELLİKLER

Optik	GENİŞ
Birleştirilmiş Parlama Derecelendirmesi	G*4 - ULOR = 0
Lümen çıkışı (lm)	7900
Efficacy (lm/W)	120
Renk Sıcaklık	3000 K
Colour Rendering Index	CRI>70
Standart Sapma Renk Eşleştirme	SDCM = 5
Fotobiyolojik Risk Sınıfı	RG0

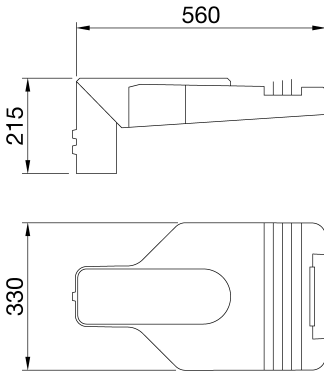
Ağırlık (kg)	6,6
Garanti	5 yıl
Depolama sıcaklığı	-
Çalışma sıcaklığı	-25 +40 °C

MATERYALLER	
Gövde	Alüminyum pres döküm
Ekran tipi	4 mm kalınlığında düz temperli cam
Optik	Gümüş PVD alüminyum reflektör
Conta	Yaşlanma karşıtı silikon
Kilitleme Kancası	Entegre ön kol
Dış vida	Paslanmaz çelik

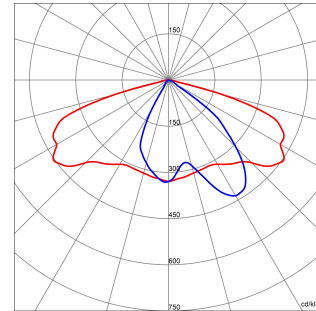
Standart	EN 60598-2-3, EN 60598-1 IEC/TR 62778
ELETRİK VE AYDINLATMA ÖZELLİKLERİ	
besleme voltajı	220 - 240V
Nominal frekans (Hz)	50 / 60
Sürücü arıza oranı	F10=100.000h Tq25°C/75.000h Tq40°C
sürücü	Dahil
aşırı gerilim koruması	DM 10KV / CM 10KV
Kontrol sistemi	Tek başına

KURULUM VE BAKIM	
Mounting and installation	Pole Head - Sosyal Yardım
Eğim	-20° + +10° yan aksesuarı - -10° + +20° kutup başı
kablolama	izolasyon anahtarı
için	Pole Head - Sosyal Yardım
Işık kaynağı değiştirilebilirliği	Profesyonel olarak
Kontrol tertibatı değiştirilebilirliği	Profesyonel olarak
Sürücü Kutusu	Yerleşik
Rüzgara maruz maksimum yüzey	0,15 m²
Yalıtım sınıfı	II
IP derecesi	IP66
Direnç dayanıklı	IK08
Akkor Tel Deneyi:	-

DIMENSIONAL



PHOTOMETRIC DISTRIBUTION



TECHNICAL SYMBOLOGY



0,15 m²



IP

IP66

IK

IK08

GWT

-



Product Data Sheet

GWR521230K

ROAD [5] Serisi

STANDARDS/APPROVALS

