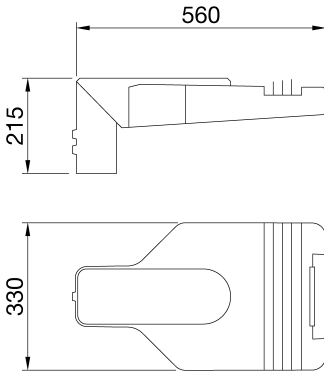




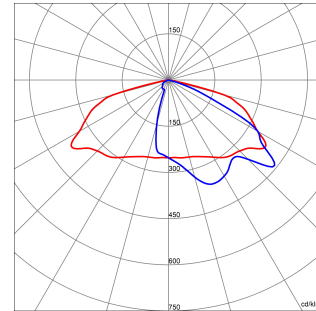
EN AB 46100'e göre düşük bakır içerikli döküm alüminyumdan, polyester toz kaplamalı, kapak, çerçeve ve direk bağlantısına sahip yüksek güçlü LED sokak lambası. 5° hatve ayarı ile hem direğin üstüne hem de ofset üzerine kurulum için uygundur. Entegre ön kolu açma ve kapama sistemi. Temperlenmiş düz camdan üretilmiş kapak (kalınlık 4 mm). PG13.5 üzerinden kablo girişi. Güvenlik anahtarı. PA6.6+FV'de kablo plakası. Metal çekirdekte Baskılı Devre Kartı (PCB). Metalik PC optik sistemi. 10 kV'a kadar ortak mod aşırı gerilim koruması. 50°C ortam sıcaklığına kadar çalışır, ancak Talimat Kılavuzunda belirtildiği gibi besleme akımının düşürülmesiyle.

| GENEL BİLGİLER                     |   | OPTİK VE AYDINLATICI ÖZELLİKLER           |  |
|------------------------------------|---|---|--|
| Bağlam                             | Sokak ve park aydınlatması                        | Optik                                     | KOCAMAN  |
| armatür                            | LED Yol Ekipmanları                               | Birleştirilmiş Parlama Derecelendirilmesi | G*4 - ULOR = 0                                     |
| panoları                           | Dış   | Lümen çıkışı (lm)                         | 3500   |
| Benzersiz dijital kod (Datamatrix) | Şu anda mevcut değil                              | Efficacy (lm/W)                           | 135  |
| Renk                               | Grafit grisi                                      | Renk Sıcaklık                             | 4000 K   |
| Işık kaynağı tipi                  | LED   | Colour Rendering Index                    | CRI>70   |
| Sistem gücü                        | 26 W @ 0,7A                                       | Standart Sapma Renk Eşleştirme            | SDCM = 5   |
| LED Ömrü                           | L90B10(Tq25°C)>115.000h; L90B10 (Tq50°C)=115.000h | Fotobiyolojik Risk Sınıfı                 | RG0  |
| Ağırlık (kg)                       | 6,4   | Standart                                  | EN 60598-2-3, EN 60598-1 IEC/TR 62778              |
| Garanti                            | 5 yıl   | <b>ELETRİK VE AYDINLATMA ÖZELLİKLERİ</b>  |  |
| Depolama sıcaklığı                 | -   | besleme voltajı                           | 220 - 240V   |
| Çalışma sıcaklığı                  | -25 +50 °C  | Nominal frekans (Hz)                      | 50 / 60  |
| <b>MATERYALLER</b>                 | -   | Sürücü arıza oranı                        | F10=100.000h Tq25°C/75.000h Tq50°C                 |
| Gövde                              | Alüminyum pres döküm                              | sürücü                                    | Dahil  |
| Ekran tipi                         | 4 mm kalınlığında düz temperli cam                | aşırı gerilim koruması                    | DM 10KV / CM 10KV                                  |
| Optik                              | Gümüş PVD alüminyum reflektör                     | Kontrol sistemi                           | DALI - 5 ADIM                                      |
| Conta                              | Yaşlanma karşıtı silikon                          | <b>KURULUM VE BAKIM</b>                   | -  |
| Kilitleme Kancası                  | Entegre ön kol                                    | Mounting and installation                 | Pole Head - Sosyal Yardım                          |
| Dış vida                           | Paslanmaz çelik                                   | Eğim                                      | -20° + +10° yan aksesuarı - -10° + +20° kutup başı |
| Renk                               | Toz kaplama                                       | kablolama                                 | izolasyon anahtarı                                 |
| <b>STANDARTLAR VE ONAYLAR</b>      | -   | için                                      | Pole Head - Sosyal Yardım                          |
| Sınıflandırma                      | -   | Işık kaynağı değiştirilebilirliği         | Profesyonel olarak                                 |
| Yüzey sıcaklığı azaltılmış cihaz   | -   | Kontrol tertibatı değiştirilebilirliği    | Profesyonel olarak                                 |
| DIN 18032-3 belgesi                | Müsait değil                                      | Sürücü Kutusu                             | Yerleşik   |
| IPEA                               | -   | Rüzgara maruz maksimum yüzey              | 0,15 m²  |
| Yalıtım sınıfı                     | II  | -   | -  |
| IP derecesi                        | IP66  | -   | -  |
| Direnç dayanıklı                   | IK08  | -   | -  |
| Akkor Tel Deneyi:                  | -   | -   | -  |

### DIMENSIONAL



### PHOTOMETRIC DISTRIBUTION



### TECHNICAL SYMBOLOGY



IP

IP66

IK

IK08

GWT

-



Product Data Sheet

**GWR5171V**

ROAD [5] Serisi

STANDARDS/APPROVALS

