



EN AB 46100'e göre düşük bakır içerikli döküm alüminyumdan, polyester toz kaplamalı, kapak, çerçeve ve direk bağlantısına sahip yüksek güçlü LED sokak lambası. 5° hatve ayarı ile hem direğin üstüne hem de ofset üzerine kurulum için uygundur. Entegre ön kolu açma ve kapama sistemi. Temperlenmiş düz camdan üretilmiş kapak (kalınlık 4 mm). PG13.5 üzerinden kablo girişi. Güvenlik anahtarı. PA6.6+FV'de kablo plakası. Metal çekirdekte Baskılı Devre Kartı (PCB). Metalik PC optik sistemi. 10 kV'a kadar ortak mod aşırı gerilim koruması. 50°C ortam sıcaklığına kadar çalışır, ancak Talimat Kılavuzunda belirtildiği gibi besleme akımının düşürülmesiyle.

#### GENEL BİLGİLER

Bağlam armatür panoları	Sokak ve park aydınlatması LED Yol Ekipmanları
Benzersiz dijital kod (Datamatrix)	Dış Şu anda mevcut değil

Renk	Grafit grisi
Işık kaynağı tipi	LED
Sistem gücü	1A'da 111 W
LED Ömrü	L90B10(Tq25°C)>115.000h; L90B10 (Tq40°C)=115.000h

Ağırlık (kg)	8
Garanti	5 yıl
Depolama sıcaklığı	-
Çalışma sıcaklığı	-25 +40 °C

#### MATERYALLER

Gövde	Alüminyum pres döküm
Ekran tipi	4 mm kalınlığında düz temperli cam
Optik	Gümüş PVD alüminyum reflektör
Conta	Yaşlanma karşıtı silikon
Kilitleme Kancası	Entegre ön kol
Dış vida	Paslanmaz çelik

Renk	Toz kaplama
<b>STANDARTLAR VE ONAYLAR</b>	-
Sınıflandırma	-
Yüzey sıcaklığı azaltılmış cihaz	-
DIN 18032-3 belgesi	Müsait değil
IPEA	-
Yalıtım sınıfı	II
IP derecesi	IP66
Direnç dayanıklı	IK08
Akkor Tel Deneyi:	-

#### OPTİK VE AYDINLATICI ÖZELLİKLER

Optik	KOCAMAN
Birleştirilmiş Parlama Derecelendirilmesi	G*4 - ULOR = 0
Lümen çıkışı (lm)	13900
Efficacy (lm/W)	125

Renk Sıcaklık	4000 K
Colour Rendering Index	CRI>70
Standart Sapma Renk Eşleştirme	SDCM = 5
Fotobiyolojik Risk Sınıfı	RG0

Standart	EN 60598-2-3, EN 60598-1 IEC/TR 62778
----------	---------------------------------------

#### ELETRİK VE AYDINLATMA ÖZELLİKLERİ

besleme voltaj	220 - 240V
Nominal frekans (Hz)	50 / 60
Sürücü arıza oranı	F10=100.000h Tq25°C/75.000h Tq40°C

sürücü	Dahil
aşırı gerilim koruması	DM 10KV / CM 10KV
Kontrol sistemi	Kısıllabilir 1-10 V

#### KURULUM VE BAKIM

Mounting and installation	Pole Head - Sosyal Yardım
Eğim	-20° + +10° yan aksesuarı - -10° + +20° kutup başı

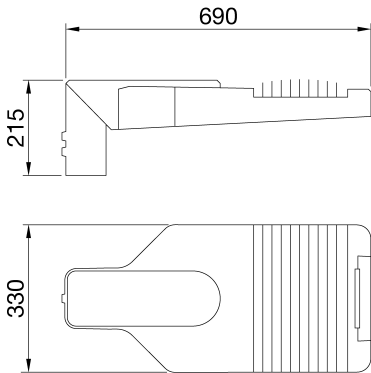
kablolama	izolasyon anahtarı
için	Pole Head - Sosyal Yardım

Işık kaynağı değiştirilebilirliği	Profesyonel olarak
Kontrol tertibatı değiştirilebilirliği	Profesyonel olarak

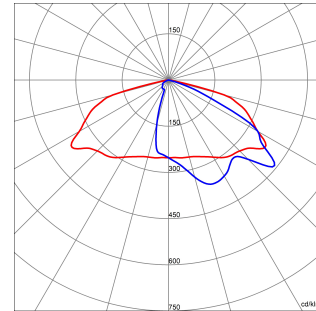
Sürücü Kutusu	Yerleşik
Rüzgara maruz maksimum yüzey	0,19 m²

Yalıtım sınıfı	II
IP derecesi	IP66
Direnç dayanıklı	IK08
Akkor Tel Deneyi:	-

#### DIMENSIONAL



#### PHOTOMETRIC DISTRIBUTION



#### TECHNICAL SYMBOLOGY



0,19 m²



IP

IP66

IK

IK08

GWT

-



Product Data Sheet

**GWR5113M**

ROAD [5] Serisi

STANDARDS/APPROVALS

