



EN AB 46100'e göre düşük bakır içerikli döküm alüminyumdan, polyester toz kaplamalı, kapak, çerçeve ve direk bağlantısına sahip yüksek güçlü LED sokak lambası. 5° hatve ayarı ile hem direğin üstüne hem de ofset üzerine kurulum için uygundur. Entegre ön kolu açma ve kapama sistemi. Temperlenmiş düz camdan üretilmiş kapak (kalınlık 4 mm). PG13.5 üzerinden kablo girişi. Güvenlik anahtarı. PA6.6+FV'de kablo plakası. Metal çekirdekte Baskılı Devre Kartı (PCB). Metalik PC optik sistemi. 10 kV'a kadar ortak mod aşırı gerilim koruması. 50°C ortam sıcaklığına kadar çalışır, ancak Talimat Kılavuzunda belirtildiği gibi besleme akımının düşürülmesiyle.

#### GENEL BİLGİLER

|                                    |   |
|------------------------------------|---|
| Bağlam armatür panoları            | Sokak ve park aydınlatması LED Yol Ekipmanları    |
| Benzersiz dijital kod (Datamatrix) | Dış Şu anda mevcut değil                          |
| Renk                               | Grafit grisi                                      |
| Işık kaynağı tipi                  | LED   |
| Sistem gücü                        | 74 W @ 1A   |
| LED Ömrü                           | L90B10(Tq25°C)>115.000h; L90B10 (Tq40°C)=115.000h |

#### OPTİK VE AYDINLATICI ÖZELLİKLER

|   |                |
|---|----------------|
| Optik                                     | KOCAMAN        |
| Birleştirilmiş Parlama Derecelendirilmesi | G*4 - ULOR = 0 |
| Lümen çıkışı (lm)                         | 8100           |
| Efficacy (lm/W)                           | 109            |
| Renk Sıcaklık                             | 3000 K         |
| Colour Rendering Index                    | CRI>70         |
| Standart Sapma Renk Eşleştirme            | SDCM = 5       |
| Fotobiyolojik Risk Sınıfı                 | RG0            |

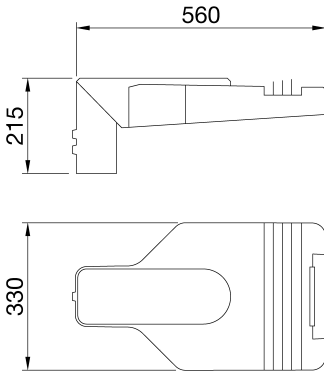
|                    |            |
|--------------------|------------|
| Ağırlık (kg)       | 6,6        |
| Garanti            | 5 yıl      |
| Depolama sıcaklığı | -          |
| Çalışma sıcaklığı  | -25 +40 °C |

|                    |                                    |
|--------------------|------------------------------------|
| <b>MATERYALLER</b> |                                    |
| Gövde              | Alüminyum pres döküm               |
| Ekran tipi         | 4 mm kalınlığında düz temperli cam |
| Optik              | Gümüş PVD alüminyum reflektör      |
| Conta              | Yaşlanma karşıtı silikon           |
| Kilitleme Kancası  | Entegre ön kol                     |
| Dış vida           | Paslanmaz çelik                    |

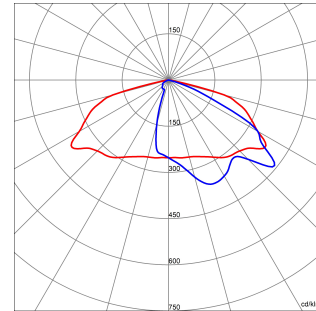
|  |                                       |
|--|---------------------------------------|
| Standart                                 | EN 60598-2-3, EN 60598-1 IEC/TR 62778 |
| <b>ELETRİK VE AYDINLATMA ÖZELLİKLERİ</b> |                                       |
| besleme voltajı                          | 220 - 240V                            |
| Nominal frekans (Hz)                     | 50 / 60                               |
| Sürücü arıza oranı                       | F10=100.000h Tq25°C/75.000h Tq40°C    |
| sürücü                                   | Dahil                                 |
| aşırı gerilim koruması                   | DM 10KV / CM 10KV                     |
| Kontrol sistemi                          | Kendi kendine öğrenme ile çift güç    |

|  |  |
|--|--|
| <b>KURULUM VE BAKIM</b>                |  |
| Mounting and installation              | Pole Head - Sosyal Yardım                          |
| Eğim                                   | -20° + +10° yan aksesuarı - -10° + +20° kutup başı |
| kablolama                              | izolasyon anahtarı                                 |
| için                                   | Pole Head - Sosyal Yardım                          |
| Işık kaynağı değiştirilebilirliği      | Profesyonel olarak                                 |
| Kontrol tertibatı değiştirilebilirliği | Profesyonel olarak                                 |
| Sürücü Kutusu                          | Yerleşik   |
| Rüzgara maruz maksimum yüzey           | 0,15 m²  |
| Yalıtım sınıfı                         | II   |
| IP derecesi                            | IP66   |
| Direnç dayanıklı                       | IK08   |
| Akkor Tel Deneyi:                      | -  |

#### DIMENSIONAL



#### PHOTOMETRIC DISTRIBUTION



#### TECHNICAL SYMBOLOGY



0,15 m²



IP

IP66

IK

IK08

GWT

-



Product Data Sheet

**GWR5112B30K**

ROAD [5] Serisi

STANDARDS/APPROVALS

