



Smart [3] Plus, CRI ≥80 ve ≥90 ile 3000K, 4000K, 5700K olarak sunulan, kablo deliği olmayan LED Döner Tipli bir IP66/69 tavan lambasıdır. Endüstriyel uygulamalar için ve üretim alanları, depolar ve lojistik alanlar için ideal olan kendiliğinden sönen polikarbonat RAL7035'ten IK08 gövde 800, 1200, 1600 mm boyutlarında mevcuttur, 25 W ila 63 W güç, 4.000 lm ila 10.000 lm akış, entegre Açma/Kapama veya DALI gücü ve 3 farklı optik çözüm, Şeffaf, Opal ve Şeffaf ekran, orta ışınli optiklerle tamamlanır PMMA'dan yapılmış TIR merceği. Kesintisiz kablolamalı versiyon, sürekli bir sıra halinde monte edilmiş maksimum 25 cihaz ile önceden kablolanmış mekanik ve elektrikli bileşenlere sahiptir. Askı ve duvar aparatını, aksesuar braketini GW 30° veya 45° eğimle monte etmek mümkündür. dikey ekseninde. Acil durum kiti versiyonu mevcuttur.

GENEL BİLGİLER

| | |
|------------------------------------|---|
| Bağlam | Depo, kapalı otopark ve endüstriyel üretim odalarının aydınlatması |
| armatür panoları | Genel aydınlatma için LED armatür |
| Benzersiz dijital kod (Datamatrix) | Veri matrisi |
| Renk | Gri RAL 7035 |
| Işık kaynağı tipi | LED |
| Sistem gücü | 50W (+5W Acil) |
| LED Ömrü | L90B10(Tq25°C)=50.000h; L80B10(Tq25°C)=100.000h; L80B10(Tq50°C)=94.000h |
| Ağırlık (kg) | 4.2 |
| Garanti | 5 yıl |
| Depolama sıcaklığı | -15°C &böl; +25°C |
| Çalışma sıcaklığı | +5°C &böl; +40 °C |
| MATERYALLER | |
| Gövde | polikarbonat |
| Ekran tipi | UV stabilize polikarbonat |
| Optik | Ekran entegre |
| Conta | CNC dolgu macunu |
| Kilitleme Kancası | - |
| Dış vida | - |
| Renk | RAL7035 renkli PC pastası |
| STANDARTLAR VE ONAYLAR | |
| Sınıflandırma | UÇURTMA İŞARETİ (Acil Durum Kiti) |
| Yüzey sıcaklığı azaltılmış cihaz | Evet |
| DIN 18032-3 belgesi | Müsait değil |
| IPEA | - |
| Yalıtım sınıfı | II |
| IP derecesi | IP65 |
| Direnç dayanıklı | IK08 |
| Akkor Tel Deneyi: | 850 °C |

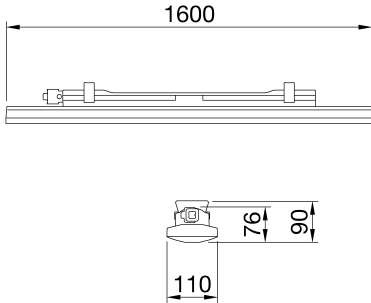
OPTİK VE AYDINLATICI ÖZELLİKLER

| | |
|---|--|
| Optik | geniş opal |
| Birleştirilmiş Parlama Derecelendirmesi | UGR ≤ 25 (4H/4H) |
| Lümen çıkışı (lm) | 7100 (600 Em.) |
| Efficacy (lm/W) | 120 |
| Renk Sıcaklık | 5700 K |
| Colour Rendering Index | CRI>80 |
| Standart Sapma Renk Eşleştirme | SDCM = 3 |
| Fotobiyolojik Risk Sınıfı | RG0 |
| Standart | EN60598-1; IEC 62778; IEC62471; 60598-2-22 |

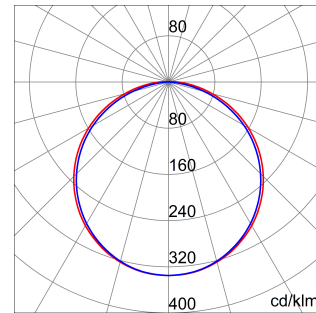
ELETRİK VE AYDINLATMA ÖZELLİKLERİ

| | |
|--|---------------------------------------|
| besleme voltaj | 220 - 240V |
| Nominal frekans (Hz) | 50 / 60 |
| sürücü | Dahil |
| Sürücü arıza oranı | F10 = 100.000h Tq25°C |
| aşırı gerilim koruması | DM 1KV / CM 2KV |
| Kontrol sistemi | 1 x DALI DT6 + 1 x DALI DT1 (Acil 3h) |
| KURULUM VE BAKIM | |
| Mounting and installation | Tavan - Duvar Montajı - Süspansiyon |
| Eğim | Sabitleme braketini ile |
| kablolama | GW connect su geçirmez konektör ile |
| için | Paşlanmaz çelik destek |
| Işık kaynağı değiştirilebilirliği | değiştirilemez |
| Kontrol tertibatı değiştirilebilirliği | değiştirilemez |
| Sürücü Kutusu | Yerleşik |
| Rüzgara maruz maksimum yüzey | - |
| | - |
| | - |
| | - |
| | - |
| | - |

DIMENSIONAL



PHOTOMETRIC DISTRIBUTION



TECHNICAL SYMBOLOGY



IP

IP65

IK

IK08

GWT

850 °C



Product Data Sheet
GWS3325AP857

SMART [3] PLUS

STANDARDS/APPROVALS

