



Smart [3] Plus, CRI ≥ 80 ve ≥ 90 ile 3000K, 4000K, 5700K olarak sunulan, kablo deliği olmayan LED Döner Tipli bir IP66/69 tavan lambasıdır. Endüstriyel uygulamalar için ve üretim alanları, depolar ve lojistik alanlar için ideal olan kendiliğinden sönen polikarbonat RAL7035'ten IK08 gövde 800, 1200, 1600 mm boyutlarında mevcuttur, 25 W ila 63 W güç, 4.000 lm ila 10.000 lm akış, entegre Açma/Kapama veya DALI gücü ve 3 farklı optik çözüm, Şeffaf, Opal ve Şeffaf ekran, orta ışınli optiklerle tamamlanır PMMA'dan yapılmış TIR merceği. Kesintisiz kablolamalı versiyon, sürekli bir sıra halinde monte edilmiş maksimum 25 cihaz ile önceden kablolanmış mekanik ve elektrikli bileşenlere sahiptir. Askı ve duvar aparatını, aksesuar braketini GW 30° veya 45° eğimle monte etmek mümkündür. dikey ekseninde. Acil durum kiti versiyonu mevcuttur.

GENEL BİLGİLER

Bağlam	Depo, kapalı otopark ve endüstriyel üretim odalarının aydınlatması
armatür panoları	Genel aydınlatma için LED armatür
Benzersiz dijital kod (Datamatrix)	Veri matrisi
Renk	Gri RAL 7035
Işık kaynağı tipi	LED
Sistem gücü	46 W
LED Ömrü	L90B10(Tq25°C)=50.000h; L80B10(Tq25°C)=100.000h; L80B10(Tq50°C)=94.000h
Ağırlık (kg)	3.8
Garanti	5 yıl
Depolama sıcaklığı	-25 +80 °C
Çalışma sıcaklığı	-25 +50 °C
MATERYALLER	
Gövde	polikarbonat
Ekran tipi	UV stabilize polikarbonat
Optik	Ekran entegre
Conta	CNC dolgu macunu
Kilitleme Kancası	-
Dış vida	-
Renk	RAL7035 renkli PC pastası
STANDARTLAR VE ONAYLAR	
Sınıflandırma	-
Yüzey sıcaklığı azaltılmış cihaz	Evet
DIN 18032-3 belgesi	Müsait değil
IPEA	-
Yalıtım sınıfı	II
IP derecesi	IP66/IP69
Direnç dayanıklı	IK08
Akkor Tel Deneyi:	850 °C

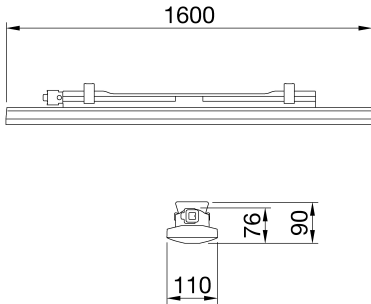
OPTİK VE AYDINLATICI ÖZELLİKLER

Optik	geniş opal
Birleştirilmiş Parlama Derecelendirmesi	UGR ≤ 25 (4H/8H)
Lümen çıkışı (lm)	5600
Efficacy (lm/W)	122
Renk Sıcaklık	4000 K
Colour Rendering Index	CRI > 90
Standart Sapma Renk Eşleştirme	SDCM = 3
Fotobiyolojik Risk Sınıfı	RG0

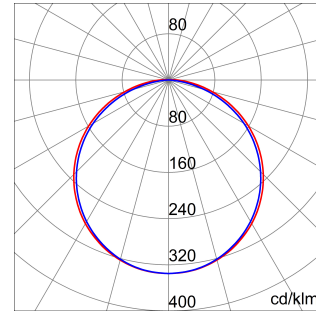
ELETRİK VE AYDINLATMA ÖZELLİKLERİ

Standart	EN60598-1; IEC 62778; IEC62471
besleme voltaj	220-240 V
Nominal frekans (Hz)	50/60 Hz
sürücü	Dahil
Sürücü arıza oranı	F10 = 100.000h Tq25°C
aşırı gerilim koruması	DM 1KV / CM 2KV
Kontrol sistemi	Kablolama yoluyla - Açık/Kapalı
KURULUM VE BAKIM	
Mounting and installation	Tavan - Duvar Montajı - Süspansiyon
Eğim	Sabitleme braketini ile
kablolama	GW connect su geçirmez konektör ile
için	Paslanmaz çelik destek
Işık kaynağı değiştirilebilirliği	değiştirilemez
Kontrol tertibatı değiştirilebilirliği	değiştirilemez
Sürücü Kutusu	Yerleşik
Rüzgara maruz maksimum yüzey	-
	-
	-
	-
	-
	-

DIMENSIONAL



PHOTOMETRIC DISTRIBUTION



TECHNICAL SYMBOLOGY



IP

IP66/IP69

IK

IK08

GWT

850 °C



Product Data Sheet
GWS3322AP940

SMART [3] PLUS

STANDARDS/APPROVALS

