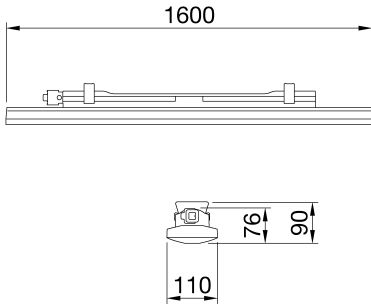




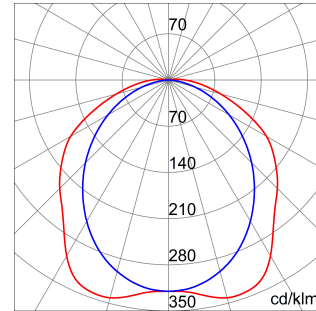
Smart [3] Plus, CRI ≥80 ve ≥90 ile 3000K, 4000K, 5700K olarak sunulan, kablo deliği olmayan LED Döner Tipli bir IP66/69 tavan lambasıdır. Endüstriyel uygulamalar için ve üretim alanları, depolar ve lojistik alanlar için ideal olan kendiliğinden sönen polikarbonat RAL7035'ten IK08 gövde 800, 1200, 1600 mm boyutlarında mevcuttur, 25 W ila 63 W güç, 4.000 lm ila 10.000 lm akış, entegre Açma/Kapama veya DALI gücü ve 3 farklı optik çözüm, Şeffaf, Opal ve Şeffaf ekran, orta ışınli optiklerle tamamlanır PMMA'dan yapılmış TIR merceği. Kesintisiz kablolamalı versiyon, sürekli bir sıra halinde monte edilmiş maksimum 25 cihaz ile önceden kablolanmış mekanik ve elektrikli bileşenlere sahiptir. Askı ve duvar aparatını, aksesuar braketini GW 30° veya 45° eğimle monte etmek mümkündür. dikey ekseninde. Acil durum kiti versiyonu mevcuttur.

GENEL BİLGİLER		OPTİK VE AYDINLATICI ÖZELLİKLER	
Bağlam	Depo, kapalı otopark ve endüstriyel üretim odalarının aydınlatması	Optik	mikroprizmatik şeffaf
armatür panoları	Genel aydınlatma için LED armatür	Birleştirilmiş Parlama Derecelendirmesi	UGR ≤ 25 (4H/3H)
Benzersiz dijital kod (Datamatrix)	İç Veri matrisi	Lümen çıkışı (lm)	7400
Renk	Gri RAL 7035	Efficacy (lm/W)	117
Işık kaynağı tipi	LED	Renk Sıcaklık	4000 K
Sistem gücü	63 W	Colour Rendering Index	CRI>90
LED Ömrü	L90B10(Tq25°C)=50.000h; L80B10(Tq25°C)=100.000h; L80B10(Tq50°C)=94.000h	Standart Sapma Renk Eşleştirme	SDCM = 3
Ağırlık (kg)	3.8	Fotobiyolojik Risk Sınıfı	RG0
Garanti	5 yıl	Standart	EN60598-1; IEC 62778; IEC62471
Depolama sıcaklığı	-25 +80 °C	<b>ELETRİK VE AYDINLATMA ÖZELLİKLERİ</b>	
Çalışma sıcaklığı	-25 + +45°C	besleme voltaj	220-240 V
<b>MATERYALLER</b>		Nominal frekans (Hz)	50/60 Hz
Gövde	polikarbonat	sürücü	Dahil
Ekran tipi	UV stabilize polikarbonat	Sürücü arıza oranı	F10 = 100.000h Tq25°C
Optik	Ekran entegre	aşırı gerilim koruması	DM 1KV / CM 2KV
Conta	CNC dolgu macunu	Kontrol sistemi	Tek Başına - DALI
Kilitleme Kancası	-	<b>KURULUM VE BAKIM</b>	
Dış vida	-	Mounting and installation	Tavan - Duvar Montajı - Süspansiyon
Renk	RAL7035 renkli PC pastası	Eğim	Sabitleme braketini ile
<b>STANDARTLAR VE ONAYLAR</b>		kablolama	GW connect su geçirmez konektör ile
Sınıflandırma	-	için	Paslanmaz çelik destek
Yüzey sıcaklığı azaltılmış cihaz	Evet	Işık kaynağı değiştirilebilirliği	değiştirilemez
DIN 18032-3 belgesi	Müsait değil	Kontrol tertibatı değiştirilebilirliği	değiştirilemez
IPEA	-	Sürücü Kutusu	Yerleşik
Yalıtım sınıfı	II	Rüzgara maruz maksimum yüzey	-
IP derecesi	IP66/IP69		-
Direnç dayanıklı	IK08		-
Akkor Tel Deneyi:	850 °C		-

## DIMENSIONAL



## PHOTOMETRIC DISTRIBUTION



## TECHNICAL SYMBOLOGY



IP

IP66/IP69

IK

IK08

GWT

850 °C



Product Data Sheet  
**GWS3321BT940**

SMART [3] PLUS

STANDARDS/APPROVALS

