

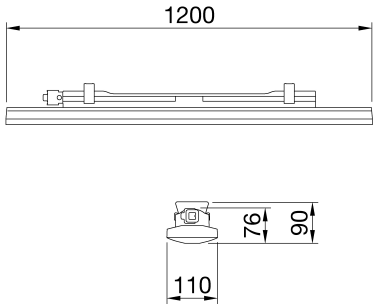


Smart [3] Plus, CRI ≥ 80 ve ≥ 90 ile 3000K, 4000K, 5700K olarak sunulan, kablo deliği olmayan LED Döner Tipli bir IP66/69 tavan lambasıdır. Endüstriyel uygulamalar için ve üretim alanları, depolar ve lojistik alanlar için ideal olan kendiliğinden sönen polikarbonat RAL7035'ten IK08 gövde 800, 1200, 1600 mm boyutlarında mevcuttur, 25 W ila 63 W güç, 4.000 lm ila 10.000 lm akış, entegre Açma/Kapama veya DALI gücü ve 3 farklı optik çözüm, Şeffaf, Opal ve Şeffaf ekran, orta ışınli optiklerle tamamlanır PMMA'dan yapılmış TIR merceği. Kesintisiz kablolamalı versiyon, sürekli bir sıra halinde monte edilmiş maksimum 25 cihaz ile önceden kablolanmış mekanik ve elektrikli bileşenlere sahiptir. Askı ve duvar aparatını, aksesuar braketini GW 30° veya 45° eğimle monte etmek mümkündür. dikey ekseninde. Acil durum kiti versiyonu mevcuttur.

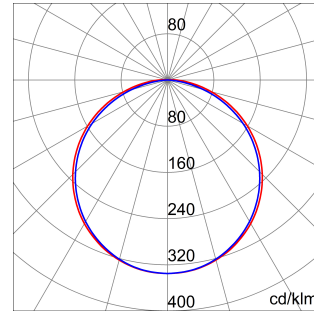
GENEL BİLGİLER

Bağlam	Depo, kapalı otopark ve endüstriyel üretim odalarının aydınlatması	OPTİK VE AYDINLATICI ÖZELLİKLER	Optik	geniş opal
armatür panoları	Genel aydınlatma için LED armatür	Birleştirilmiş Parlama Derecelendirmesi		UGR ≤ 25 (4H/8H)
Benzersiz dijital kod (Datamatrix)	Veri matrisi	Lümen çıkışı (lm)		5400
Renk	Gri RAL 7035	Efficacy (lm/W)		142
Işık kaynağı tipi	LED	Renk Sıcaklık		4000 K
Sistem gücü	38 W	Colour Rendering Index		CRI > 80
LED Ömrü	L90B10(Tq25°C)=50.000h; L80B10(Tq25°C)=100.000h; L80B10(Tq50°C)=94.000h	Standart Sapma Renk Eşleştirme		SDCM = 3
Ağırlık (kg)	2.4	Fotobiyolojik Risk Sınıfı		RG0
Garanti	5 yıl	Standart	EN60598-1; IEC 62778; IEC62471	
Depolama sıcaklığı	-25 +80 °C	ELETRİK VE AYDINLATMA ÖZELLİKLERİ		
Çalışma sıcaklığı	-25 +50 °C	besleme voltaj		220-240 V
MATERYALLER		Nominal frekans (Hz)		50/60 Hz
Gövde	polikarbonat	sürücü		Dahil
Ekran tipi	UV stabilize polikarbonat	Sürücü arıza oranı	F10 = 100.000h Tq25°C	
Optik	Ekran entegre	aşırı gerilim koruması	DM 1KV / CM 2KV	
Conta	CNC dolgu macunu	Kontrol sistemi	Tek Başına - DALI	
Kilitleme Kancası	-	KURULUM VE BAKIM		
Dış vida	-	Mounting and installation	Tavan - Duvar Montajı - Süspansiyon	
Renk	RAL7035 renkli PC pastası	Eğim	Sabitleme braketini ile	
STANDARTLAR VE ONAYLAR		kablolama için	GW connect su geçirmez konektör ile	
Sınıflandırma	-	ışık kaynağı değiştirilebilirliği	Paslanmaz çelik destek	
Yüzey sıcaklığı azaltılmış cihaz	Evet	Kontrol tertibatı değiştirilebilirliği	değiştirilemez	
DIN 18032-3 belgesi	Müsait değil	Sürücü Kutusu	değiştirilemez	
IPEA	-	Rüzgara maruz maksimum yüzey	Yerleşik	
Yalıtım sınıfı	II		-	
IP derecesi	IP66/IP69		-	
Direnç dayanıklı	IK08		-	
Akkor Tel Deneyi:	850 °C		-	

DIMENSIONAL



PHOTOMETRIC DISTRIBUTION



TECHNICAL SYMBOLOGY



IP
IP66/IP69

IK
IK08

GWT
850 °C



Product Data Sheet

GWS3221AP840

SMART [3] PLUS

STANDARDS/APPROVALS

