



ELIA FL, otoparklar ve yürüme yolları veya araba yolları gibi harici endüstriyel alanların aydınlatılması için düşük, orta ve yüksek güçlü versiyonlarda bulunan bir LED dış mekan projektörüdür. Cihazla birlikte verilen ayarlanabilir çelik braket kullanılarak yüzeylere, tavanlara veya zemine monte edilebilir veya direk başı versiyonunda, çapı 61 mm'ye kadar olan direkler için özel aksesuar sayesinde. Siyah toz kaplamalı pres döküm alüminyumdan üretilmiş olup, Açık/Kapalı veya DALI seçeneklerinde entegre güç kaynağı, renk sıcaklığına sahip üç tip optik (30°, 60° ve asimetric) ile dört boyutta ve güte mevcuttur. 4.000K (nötr beyaz) ve 80'den fazla renksel geriverim indeksi. Sağlam ve dayanıklı ELIA FL, 10KV'a kadar dalgalanmalara ve -30 °C ile + 50 °C arasındaki sıcaklık değişimlerine dayanacak şekilde tasarlanmıştır ve koruma sunar IP66 seviyesine kadar su ve toz penetrasyonundan ve IK08 seviyesine kadar şok ve darbelerden. Sınırlı ağırlığı ve ayarlanabilir braketini sayesinde ELIA FL'nin kurulumu hızlı ve kolaydır.

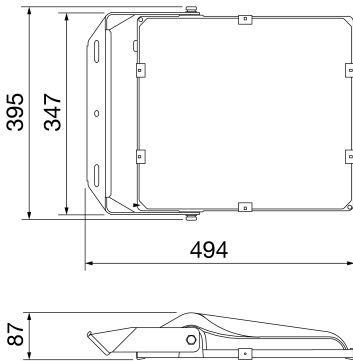
GENEL BİLGİLER

Bağlam armatür	Sanayi, Lojistik, Dış Cephe, Spor
panoları	İç / Dış
Benzersiz dijital kod (Datamatrix)	Şu anda mevcut değil
Renk	Siyah
Işık kaynağı tipi	LED
Sistem gücü	200 W
LED Ömrü	L80B50 (Tq25°) = 89.000 saat
Ağırlık (kg)	6.3
Garanti	5 yıl
Depolama sıcaklığı	-40° +80°
Çalışma sıcaklığı	-30° +50°
MATERYALLER	
Gövde	Alüminyum pres döküm
Ekran tipi	Gewiss logolu 4 mm kalınlığında düz ipeksi temperli cam
Optik	Yüksek verimli optik sistem ile
Conta	
Kilitleme Kancası	
Dış vida	Paslanmaz çelik
Renk	Toz kaplama
STANDARTLAR VE ONAYLAR	
Sınıflandırma	
Yüzey sıcaklığı azaltılmış cihaz	
DIN 18032-3 belgesi	
IPEA	
Yalıtım sınıfı	I
IP derecesi	IP66
Direnç dayanıklı	IK08
Akkor Tel Deneyi:	750 °C

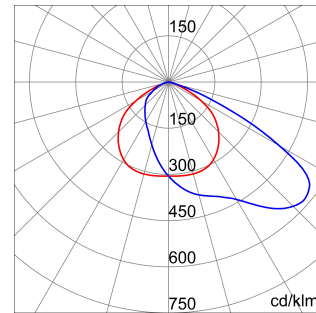
OPTİK VE AYDINLATICI ÖZELLİKLER

Optik	Asimetric
Birleştirilmiş Parlama Derecelendirmesi	ULOR = 0%
Lümen çıkışı (lm)	26000
Efficacy (lm/W)	130
Renk Sıcaklık	4000 K
Colour Rendering Index	CRI 80
Standart Sapma Renk Eşleştirme	SDCM = 5
Fotobiyolojik Risk Sınıfı	RG0
Standart	-
ELETRİK VE AYDINLATMA ÖZELLİKLERİ	
besleme voltaj	220-240 V
Nominal frekans (Hz)	50 / 60
sürücü	Dahil
Sürücü arıza oranı	F10 = 60.000h Tq 25°C
aşırı gerilim koruması	Aşırı gerilim koruması 6-4kV
Kontrol sistemi	DALI
KURULUM VE BAKIM	
Mounting and installation	Tavan - Duvar - Zemin
Eğim	Ayarlanabilir braket monte edilmiş
kablolama	Güç kablosu ile
için	-
Işık kaynağı değiştirilebilirliği	Profesyonel olarak
Kontrol tertibatı değiştirilebilirliği	Profesyonel olarak
Sürücü Kutusu	Yerleşik
Rüzgara maruz maksimum yüzey	0,15 m²
	-
	-
	-
	-

DIMENSIONAL



PHOTOMETRIC DISTRIBUTION



TECHNICAL SYMBOLOGY



IP
IP66

IK
IK08

GWT
750 °C



Product Data Sheet
GWF1101VC840

ELIA FL

STANDARDS/APPROVALS

