



ELIA FL is an LED floodlight, available in medium and high-power versions for outdoor and indoor applications in industrial, tertiary and sports contexts, such as façades, warehouses, car parks and sports fields. Available in 4 different sizes and power steps (50 W, 100 W, 150 W and 200 W), the range allows for great flexibility with its multiple possible combinations: 3 colour temperature options (3,000 K warm white, 4,000 K neutral white and 5,700 K cool white) with a colour rendering index of more than 80; 2 integrated power supply options (On/Off and DALI); and 2 optics options (60° and asymmetrical). The luminaire can be ceiling, wall or floor-mounted through the integrated adjustable steel bracket with a protractor, or pole-mounted (in poles with diameter up to 61 mm) through a dedicated accessory (to be ordered separately). Thanks to its black powder-coated die-cast aluminium body and its front glass, the fixture is tough, durable (IP66 and IK08) and is able to withstand harsh environmental conditions (such as ambient temperature variations from -30°C to +50°C).

### GENEL BİLGİLER

|                                    |   |
|------------------------------------|---|
| Bağlam                             | Industry, logistics, facades, sporting facilities and outdoor area lighting |
| armatür                            | Orta ve yüksek lümen gücüne sahip LED armatür                               |
| panoları                           | İç / Dış  |
| Benzersiz dijital kod (Datamatrix) | Şu anda mevcut değil  |
| Renk                               | Siyah   |
| Işık kaynağı tipi                  | LED   |
| Sistem gücü                        | 150 W   |
| LED Ömrü                           | L80B50 (Tq=25°C) = 80.000 h   |
| Ağırlık (kg)                       | 3.6   |
| Garanti                            | 5 yıl   |
| Depolama sıcaklığı                 | -40° +80°   |
| Çalışma sıcaklığı                  | -30°C + +50 °C  |
| <b>MATERYALLER</b>                 |   |
| Gövde                              | Alüminyum pres döküm  |
| Ekran tipi                         | Tempered 4mm-thick surface glass with Gewiss logo                           |
| Optik                              | High-efficiency lens and reflector unit                                     |
| Conta                              | -   |
| Kilitleme Kancası                  | -   |
| Dış vida                           | Paslanmaz çelik   |
| Renk                               | Toz kaplama   |
| <b>STANDARTLAR VE ONAYLAR</b>      |   |
| Sınıflandırma                      | -   |
| Yüzey sıcaklığı azaltılmış cihaz   | -   |
| DIN 18032-3 belgesi                | Müsait değil  |
| IPEA                               | -   |
| Yalıtım sınıfı                     | I   |
| IP derecesi                        | IP66  |
| Direnç dayanıklı                   | IK08  |
| Akkor Tel Deneyi:                  | 750 °C  |

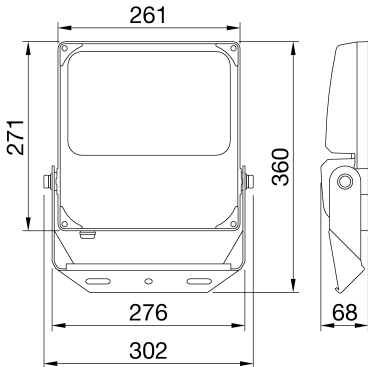
### OPTİK VE AYDINLATICI ÖZELLİKLER

|   |  |
|---|--|
| Optik                                   | Asimetrik  |
| Birleştirilmiş Parlama Derecelendirmesi | ULOR = 0%  |
| Lümen çıkışı (lm)                       | 20600  |
| Efficacy (lm/W)                         | 137  |
| Renk Sıcaklık                           | 4000 K   |
| Colour Rendering Index                  | CRI 80   |
| Standart Sapma Renk Eşleştirme          | SDCM = 5   |
| Fotobiyolojik Risk Sınıfı               | RG1  |
| Standart                                | EN 60598-1; EN 60598-2-5; IEC/TR 62778; EN 62493 |

### ELETRİK VE AYDINLATMA ÖZELLİKLERİ

|  |  |
|--|--|
| besleme voltaj                         | 220-240 V                                  |
| Nominal frekans (Hz)                   | 50/60 Hz                                   |
| sürücü                                 | Yerleşik                                   |
| Sürücü arıza oranı                     | F10 (Tq=25°C) > 80.000 h                   |
| aşırı gerilim koruması                 | DM 4 kV/ CM 4 kV                           |
| Kontrol sistemi                        | AÇIK KAPALI                                |
| <b>KURULUM VE BAKIM</b>                |  |
| Mounting and installation              | Floodlight mast - Ceiling - Wall - Ground  |
| Eğim                                   | Entegre gonyometreli braket üzerinde dönüş |
| kablolama                              | Güç kablosu ile                            |
| için                                   | Via integrated bracket                     |
| Işık kaynağı değiştirilebilirliği      | değiştirilemez                             |
| Kontrol tertibatı değiştirilebilirliği | Profesyonel olarak                         |
| Sürücü Kutusu                          | Yerleşik                                   |
| Rüzgara maruz maksimum yüzey           | 0,07 m <sup>2</sup>                        |

### DIMENSIONAL



### PHOTOMETRIC DISTRIBUTION

### TECHNICAL SYMBOLOGY





Product Data Sheet  
**GWF1100RC840**

ELIA FL

STANDARDS/APPROVALS

