



ELIA FL is an LED floodlight, available in medium and high-power versions for outdoor and indoor applications in industrial, tertiary and sports contexts, such as façades, warehouses, car parks and sports fields. Available in 4 different sizes and power steps (50 W, 100 W, 150 W and 200 W), the range allows for great flexibility with its multiple possible combinations: 3 colour temperature options (3,000 K warm white, 4,000 K neutral white and 5,700 K cool white) with a colour rendering index of more than 80; 2 integrated power supply options (On/Off and DALI); and 2 optics options (60° and asymmetrical). The luminaire can be ceiling, wall or floor-mounted through the integrated adjustable steel bracket with a protractor, or pole-mounted (in poles with diameter up to 61 mm) through a dedicated accessory (to be ordered separately). Thanks to its black powder-coated die-cast aluminium body and its front glass, the fixture is tough, durable (IP66 and IK08) and is able to withstand harsh environmental conditions (such as ambient temperature variations from -30°C to +50°C).

GENEL BİLGİLER

Bağlam	Industry, logistics, facades, sporting facilities and outdoor area lighting
armatür	Orta ve yüksek lümen gücüne sahip LED armatür
panoları	İç / Dış
Benzersiz dijital kod (Datamatrix)	Şu anda mevcut değil
Renk	Siyah
Işık kaynağı tipi	LED
Sistem gücü	50 W
LED Ömrü	L80B50 (Tq=25°C) > 75.000 h
Ağırlık (kg)	1.7

OPTİK VE AYDINLATICI ÖZELLİKLER

Optik	60°
Birleştirilmiş Parlama Derecelendirmesi	ULOR = 0%
Lümen çıkışı (lm)	6600
Efficacy (lm/W)	132
Renk Sıcaklık	3000 K
Colour Rendering Index	CRI 80
Standart Sapma Renk Eşleştirme	SDCM = 5
Fotobiyolojik Risk Sınıfı	RG1
Standart	EN 60598-1; EN 60598-2-5; IEC/TR 62778; EN 62493

Garanti	5 yıl
Depolama sıcaklığı	-40° +80°
Çalışma sıcaklığı	-30°C + +50 °C

MATERYALLER

Gövde	Alüminyum pres döküm
Ekran tipi	Tempered 4mm-thick surface glass with Gewiss logo

ELETRİK VE AYDINLATMA ÖZELLİKLERİ

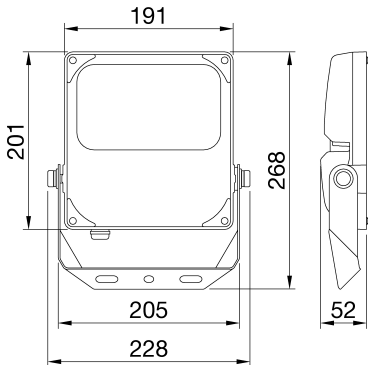
besleme voltaj	220-240 V
Nominal frekans (Hz)	50/60 Hz
sürücü	Yerleşik
Sürücü arıza oranı	F10 (Tq=25°C) > 80.000 h
aşırı gerilim koruması	DM 1KV / CM 2KV

Optik	High-efficiency lens and reflector unit	Kontrol sistemi	AÇIK KAPALI
Conta	-	KURULUM VE BAKIM	-
Kilitleme Kancası	-	Mounting and installation	Floodlight mast - Ceiling - Wall - Ground
Dış vida	Paslanmaz çelik	Eğim	Entegre gonyometrel braket üzerinde dönüş
Renk	Toz kaplama	kablolama	Güç kablosu ile

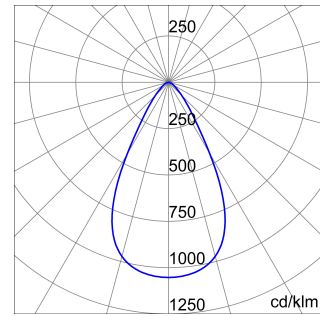
STANDARTLAR VE ONAYLAR

Sınıflandırma	-	Işık kaynağı değiştirilebilirliği	değiştirilemez
Yüzey sıcaklığı azaltılmış cihaz	-	Kontrol tertibatı değiştirilebilirliği	Profesyonel olarak
DIN 18032-3 belgesi	Müsait değil	Sürücü Kutusu	Yerleşik
IPEA	-	Rüzgara maruz maksimum yüzey	0,04 m2
Yalıtım sınıfı	I	IP derecesi	IP66
-	-	Direnç dayanıklı	IK08
-	-	Akkor Tel Deneyi:	750 °C

DIMENSIONAL



PHOTOMETRIC DISTRIBUTION



TECHNICAL SYMBOLOGY





Product Data Sheet
GWF1100HH830

ELIA FL

STANDARDS/APPROVALS

