



ELIA FL is an LED floodlight, available in medium and high-power versions for outdoor and indoor applications in industrial, tertiary and sports contexts, such as façades, warehouses, car parks and sports fields. Available in 4 different sizes and power steps (50 W, 100 W, 150 W and 200 W), the range allows for great flexibility with its multiple possible combinations: 3 colour temperature options (3,000 K warm white, 4,000 K neutral white and 5,700 K cool white) with a colour rendering index of more than 80; 2 integrated power supply options (On/Off and DALI); and 2 optics options (60° and asymmetrical). The luminaire can be ceiling, wall or floor-mounted through the integrated adjustable steel bracket with a protractor, or pole-mounted (in poles with diameter up to 61 mm) through a dedicated accessory (to be ordered separately). Thanks to its black powder-coated die-cast aluminium body and its front glass, the fixture is tough, durable (IP66 and IK08) and is able to withstand harsh environmental conditions (such as ambient temperature variations from -30°C to +50°C).

GENEL BİLGİLER

Bağlam	Industry, logistics, facades, sporting facilities and outdoor area lighting
armatür	Orta ve yüksek lümen gücüne sahip LED armatür
panoları	İç / Dış
Benzersiz dijital kod (Datamatrix)	Şu anda mevcut değil
Renk	Siyah
Işık kaynağı tipi	LED
Sistem gücü	50 W
LED Ömrü	L80B50 (Tq=25°C) > 75.000 h
Ağırlık (kg)	1.7

OPTİK VE AYDINLATICI ÖZELLİKLER

Optik	Asimetrik
Birleştirilmiş Parlama Derecelendirmesi	ULOR = 0%
Lümen çıkışı (lm)	6200
Efficacy (lm/W)	124
Renk Sıcaklık	3000 K
Colour Rendering Index	CRI 80
Standart Sapma Renk Eşleştirme	SDCM = 5
Fotobiyolojik Risk Sınıfı	RG1
Standart	EN 60598-1; EN 60598-2-5; IEC/TR 62778; EN 62493

Garanti	5 yıl
Depolama sıcaklığı	-40° +80°
Çalışma sıcaklığı	-30°C + +50 °C

MATERYALLER

Gövde	Alüminyum pres döküm
Ekran tipi	Tempered 4mm-thick surface glass with Gewiss logo

Optik	High-efficiency lens and reflector unit
Conta	-
Kilitleme Kancası	-
Dış vida	Paslanmaz çelik
Renk	Toz kaplama

STANDARTLAR VE ONAYLAR

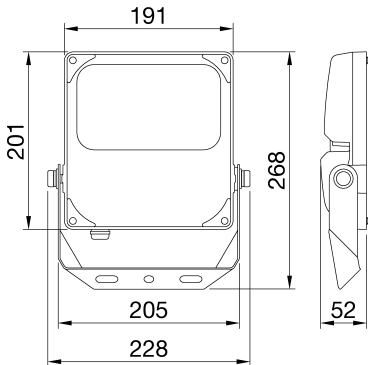
Sınıflandırma	-
Yüzey sıcaklığı azaltılmış cihaz	-
DIN 18032-3 belgesi	Müsait değil
IPEA	-
Yalıtım sınıfı	I

ELETRİK VE AYDINLATMA ÖZELLİKLERİ

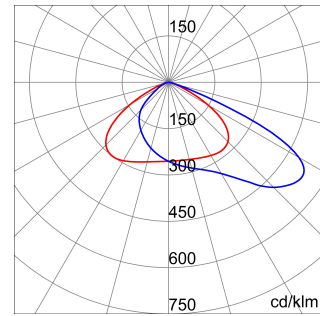
besleme voltaj	220-240 V
Nominal frekans (Hz)	50/60 Hz
sürücü	Yerleşik
Sürücü arıza oranı	F10 (Tq=25°C) > 80.000 h
aşırı gerilim koruması	DM 1KV / CM 2KV

Kontrol sistemi	AÇIK KAPALI
KURULUM VE BAKIM	-
Mounting and installation	Floodlight mast - Ceiling - Wall - Ground
Eğim	Entegre gonyometreli braket üzerinde dönüş
kablolama	Güç kablosu ile
için	Via integrated bracket
Işık kaynağı değiştirilebilirliği	değiştirilemez
Kontrol tertibatı değiştirilebilirliği	Profesyonel olarak
Sürücü Kutusu	Yerleşik
Rüzgara maruz maksimum yüzey	0,04 m2
IP derecesi	IP66
Direnç dayanıklı	IK08
Akkor Tel Deneyi:	750 °C

DIMENSIONAL



PHOTOMETRIC DISTRIBUTION



TECHNICAL SYMBOLOGY



IP
IP66

IK
IK08

GWT
750 °C



Product Data Sheet
GWF1100HC830

ELIA FL

STANDARDS/APPROVALS

