



Giriş alanlarını, koridorları ve ortak alanları aydınlatması için ELIA DL sıva altı LED downlight, opal yayıcı kalkanlı beyaz güç kaplamalı döküm alüminyumdan üretilmiştir. Bir kitin parçası olarak sağlanan Açık/Kapalı veya DALI seçeneklerinde ayrı elektronik güç kaynağı, 4.000 K (nötr beyaz) renk sıcaklığı ve 80'den fazla veya 90'dan fazla renk oluşturma indeksi ile iki güç versiyonu mevcuttur. ELIA DL, -20°C ile +45°C arasındaki sıcaklık değişimlerine dayanacak şekilde tasarlanmıştır ve IP54 seviyesine kadar su ve toz girişine ve IK06 seviyesine kadar şok ve darbelerle karşı koruma sunar. Hafif ve kullanımı kolay olan ELIA DL'nin elektrik kabloları için konektör ve hızlı, basit kanatlı kilitleme mekanizması sayesinde kurulumu kolaydır.

GENEL BİLGİLER

Bağlam	Interior lighting
armatür panoları	Dağınık ışık için LED armatür
Benzersiz dijital kod (Datamatrix)	İç Şu anda mevcut değil
Renk	Beyaz
Işık kaynağı tipi	LED
Sistem gücü	25 W
LED Ömrü	L80B50 (Tq25°) = 50.000 saat
Ağırlık (kg)	0.8

OPTİK VE AYDINLATICI ÖZELLİKLER

Optik	geniş opal
Birleştirilmiş Parlama Derecelendirmesi	-
Lümen çıkışı (lm)	2600
Efficacy (lm/W)	104
Renk Sıcaklık	4000 K
Colour Rendering Index	CRI 80
Standart Sapma Renk Eşleştirme	SDCM = 3
Fotobiyolojik Risk Sınıfı	RG0
Standart	EN 60598-1; EN 60598-2-2; IEC/TR 62778; EN 62493

MATERYALLER

Gövde	Alüminyum pres döküm
Ekran tipi	polikarbonat
Optik	Opalescent polycarbonate diffuser
Conta	-
Kilitleme Kancası	-
Dış vida	-
Renk	Toz kaplama

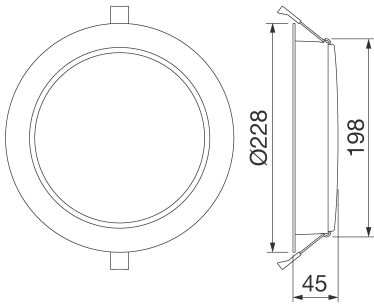
ELETRİK VE AYDINLATMA ÖZELLİKLERİ

besleme voltaj	220-240 V
Nominal frekans (Hz)	50 / 60
sürücü	External - Included
Sürücü arıza oranı	F025 (Tq=25°C) = 50.000 h
aşırı gerilim koruması	DM 0,5 kV
Kontrol sistemi	DALI

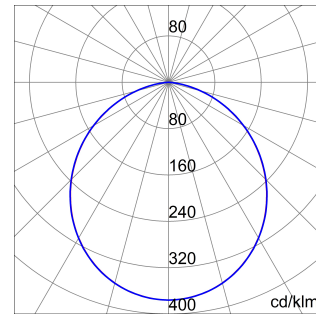
KURULUM VE BAKIM

Mounting and installation	Sıva altı montaj için
Eğim	-
kablolama	Sürücü üzerindeki bağlantı terminali ile
inçin	Via springs integrated with the luminaire
ışık kaynağı değiştirilebilirliği	değiştirilemez
Kontrol tertibatı değiştirilebilirliği	Profesyonel olarak
Sürücü Kutusu	-
Rüzgara maruz maksimum yüzey	-
Yalıtım sınıfı	II
IP derecesi	IP40 - IP54
Direnç dayanıklı	IK06
Akkor Tel Deneyi:	650 °C

DIMENSIONAL



PHOTOMETRIC DISTRIBUTION



TECHNICAL SYMBOLOGY



IP

IP40 - IP54

IK

IK06

GWT

650 °C



Product Data Sheet
GWF1511MA840

ELIA DL - LED Downlight

STANDARDS/APPROVALS

