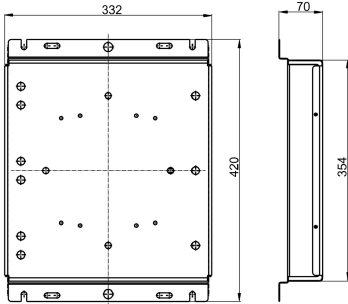




Smart[PRO] 2+2M için iki farklı su geçirmez sürücüden oluşan uzak besleme ünitesi 1-10V kısma.

panoları	İç / Dış	Seri	Smart [PRO] 2.0
Çeşitleri	1-10V	IP derecesi	IP66
Direnç dayanıklı	IK08	Yalıtım sınıfı	I
Rüzgara maruz maksimum yüzey	0.139 m ²	Çalıştırma sıcaklığı	-30°C ÷ +50 °C
Garanti	5 yıl	Ağırlık (kg)	6.5
Voltaj	220-240 V - 50/60 Hz	Tanım	Uzak besleme ünitesi 1-10V
aşırı gerilim direnci	DM 5KV / CM 10KV	Sürücü arıza oranı	F10 = 80.000h Tq25°C

DIMENSIONAL



PHOTOMETRIC DISTRIBUTION

TECHNICAL SYMBOLOGY



IP

IP66

IK

IK08



0.139 m²

STANDARDS/APPROVALS

