



SMART [PRO] 2.0, geniş alanların ve spor tesislerinin aydınlatılması için uygun, yüksek güçlü bir dış mekan ve iç mekan LED projektörüdür.

Polyester toz boyalı galvanizli çelik braket sayesinde duvara, tavana veya zemine monte edilebilir. ayarlanabilir gonyometrik skala ile donatılmış ve bir kit içinde sağlanan üç değerlikli pasivasyonlu. Gövde alüminyum pres döküm

EN AB 46100 ile imal edilmiştir, entegre pasif ısı dağılımı, üç değerlikli pasivasyonlu toz kaplı polyester boya. CSP LED'li PCB metal çekirdek. Metalik HT PC'den veya anotlanmış ve parlatılmış alüminyumdan yapılmış reflektör. 4 mm kalınlığında sertleştirilmiş ön cam, yaşlanma önleyici silikon contalar ve A2 paslanmaz çelik dış vidalar. GEOMET® tedavi. Plastik havalandırma ve yoğuşma önleyici cihaz. Yalıtım sınıfı 1. DALI veya DMX seçeneklerinde uzaktan güç

besleme ünitesi, çoklu elektrik bağlantı kiti, ayrı olarak sağlanır.

Dokuz farklı optik türü, üç tür Renk Sıcaklığı (3.000/4.000K) mevcuttur. /5.700K) ve üç farklı Renk Geriverim İndeksi türü (CRI>70, CRI>80, CRI>90).

5KV'ye (RCCB modu) ve 10KV'ye (ortak mod) kadar dalgalanmalara, -30°C ila +50°C arasındaki sıcaklık değişimlerine, IP66 koruma sınıfına kadar su ve toz girişine ve IK08 sınıfına kadar darbeye dayanıklı olacak şekilde tasarlanmıştır.

GENEL BİLGİLER

| | |
|------------------------------------|---|
| Bağlam | Spor, Geniş Alanlar |
| armatür | Orta ve yüksek lümen gücüne sahip LED armatür |
| panoları | İç / Dış |
| Benzersiz dijital kod (Datamatrix) | Şu anda mevcut değil |
| Renk | Grafit grisi |
| Işık kaynağı tipi | LED |
| Sistem gücü | 970 W |
| LED Ömrü | L90B10(Tq25°C)=40.000h; L80B10 (Tq25°C)=90.000h |
| Ağırlık (kg) | 29 |

OPTİK VE AYDINLATICI ÖZELLİKLER

| | |
|---|---|
| Optik | A1 - Asimetrik Geniş |
| Birleştirilmiş Parlama Derecelendirmesi | G*4 - ULOR = 0 |
| Lümen çıkışı (lm) | 114200 |
| Efficacy (lm/W) | 118 |
| Renk Sıcaklık | 5700 K |
| Colour Rendering Index | CRI>70 |
| Standart Sapma Renk Eşleştirme | SDCM = 5 |
| Fotobiyolojik Risk Sınıfı | - |
| Standart | EN60598-1; EN60598-2-5; IEC 62778; IEC 62471; EN13201 |

| | |
|--------------------|---|
| Garanti | 5 yıl |
| Depolama sıcaklığı | - |
| Çalışma sıcaklığı | -30°C + +50 °C |
| MATERYALLER | - |
| Gövde | Alüminyum pres döküm |
| Ekran tipi | Düz temperli cam 4mm |
| Optik | Cilalı kuvars ve metalize PC HT reflektör |

ELETRİK VE AYDINLATMA ÖZELLİKLERİ

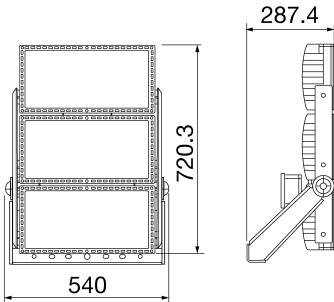
| | |
|------------------------|------------------------------|
| besleme voltaj | - |
| Nominal frekans (Hz) | - |
| sürücü | Ayrı olarak sipariş edilecek |
| Sürücü arıza oranı | Bkz. harici besleme ünitesi |
| aşırı gerilim koruması | Bkz. harici besleme ünitesi |
| Kontrol sistemi | Bkz. harici besleme ünitesi |

| | |
|-------------------|--------------------------|
| Conta | Yaşlanma karşıtı silikon |
| Kilitleme Kancası | Altıgen metrik vidalar |

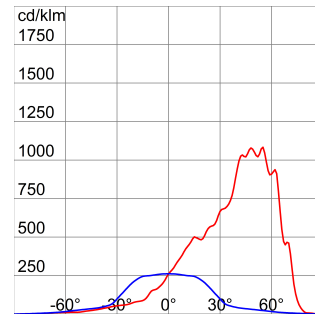
KURULUM VE BAKIM

| | |
|--|---|
| Mounting and installation | Yüksek direkli aydınlatma - Duvara montaj - Yere montaj |
| Eğim | Entegre gonyometreli braket üzerinde dönüş |
| kablolama | su geçirmez konektör |
| inçin | Braket |
| Işık kaynağı değiştirilebilirliği | Profesyonel olarak |
| Kontrol tertibatı değiştirilebilirliği | - |
| Sürücü Kutusu | Dış |
| Rüzgara maruz maksimum yüzey | 0,333 m2 |
| Yalıtım sınıfı | I |
| IP derecesi | IP66 |
| Direnç dayanıklı | IK08 |
| Akkor Tel Deneyi: | - |

DIMENSIONAL



PHOTOMETRIC DISTRIBUTION



TECHNICAL SYMBOLOGY



0,333 m²



IP
IP66

IK
IK08

GWT
-

STANDARDS/APPROVALS

