



SMART [PRO] 2.0, geniş alanların ve spor tesislerinin aydınlatılması için uygun, yüksek güçlü bir dış mekan ve iç mekan LED projektörüdür.

Polyester toz boyalı galvanizli çelik braket sayesinde duvara, tavana veya zemine monte edilebilir. ayarlanabilir gonyometrik skala ile donatılmış ve bir kit içinde sağlanan üç değerlikli pasivasyonlu. Gövde alüminyum pres döküm

EN AB 46100 ile imal edilmiştir, entegre pasif ısı dağılımı, üç değerlikli pasivasyonlu toz kaplı polyester boya. CSP LED'li PCB metal çekirdek. Metalik HT PC'den veya anotlanmış ve parlatılmış alüminyumdan yapılmış reflektör. 4 mm kalınlığında sertleştirilmiş ön cam, yaşlanma önleyici silikon contalar ve A2 paslanmaz çelik dış vidalar. GEOMET® tedavi. Plastik havalandırma ve yoğuşma önleyici cihaz. Yalıtım sınıfı 1. DALI veya DMX seçeneklerinde uzaktan güç

besleme ünitesi, çoklu elektrik bağlantı kitleri, ayrı olarak sağlanır.

Dokuz farklı optik türü, üç tür Renk Sıcaklığı (3.000/4.000K) mevcuttur. /5.700K) ve üç farklı Renk Geriverim İndeksi türü (CRI>70, CRI>80, CRI>90).

5KV'ye (RCCB modu) ve 10KV'ye (ortak mod) kadar dalgalanmalara, -30°C ila +50°C arasındaki sıcaklık değişimlerine, IP66 koruma sınıfına kadar su ve toz girişine ve IK08 sınıfına kadar darbeye dayanıklı olacak şekilde tasarlanmıştır.

GENEL BİLGİLER

Bağlam	Spor, Geniş Alanlar
armatür	Orta ve yüksek lümen gücüne sahip LED armatür
panoları	İç / Dış
Benzersiz dijital kod (Datamatrix)	Şu anda mevcut değil
Renk	Grafit grisi
Işık kaynağı tipi	LED
Sistem gücü	970 W
LED Ömrü	L90B10(Tq25°C)=40.000h; L80B10 (Tq25°C)=90.000h
Ağırlık (kg)	29

OPTİK VE AYDINLATICI ÖZELLİKLER

Optik	S1 - Simetrik Geniş
Birleştirilmiş Parlama Derecelendirmesi	G*6 - ULOR = 0
Lümen çıkışı (lm)	109800
Efficacy (lm/W)	113
Renk Sıcaklık	5700 K
Colour Rendering Index	CRI>80
Standart Sapma Renk Eşleştirme	SDCM = 3
Fotobiyolojik Risk Sınıfı	-
Standart	EN60598-1; EN60598-2-5; IEC 62778; IEC 62471; EN13201

Garanti	5 yıl
Depolama sıcaklığı	-
Çalışma sıcaklığı	-30°C + +50 °C

MATERYALLER

Gövde	Alüminyum pres döküm
Ekran tipi	Düz temperli cam 4mm
Optik	Cilalı kuvars ve metalize PC HT reflektör

ELETRİK VE AYDINLATMA ÖZELLİKLERİ

besleme voltaj	-
Nominal frekans (Hz)	-
sürücü	Ayrı olarak sipariş edilecek
Sürücü arıza oranı	Bkz. harici besleme ünitesi
aşırı gerilim koruması	Bkz. harici besleme ünitesi
Kontrol sistemi	Bkz. harici besleme ünitesi

Conta	Yaşlanma karşıtı silikon
Kilitleme Kancası	Altıgen metrik vidalar

KURULUM VE BAKIM

Mounting and installation	Yüksek direkli aydınlatma - Duvara montaj - Yere montaj
Eğim	Entegre gonyometreli braket üzerinde dönüş
kablolama	su geçirmez konektör

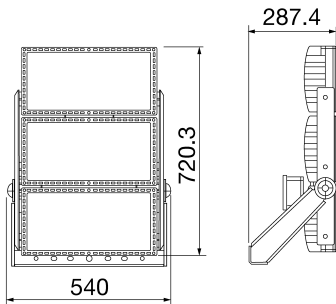
Dış vida	Paslanmaz çelik
Renk	Polyester toz kaplı

STANDARTLAR VE ONAYLAR

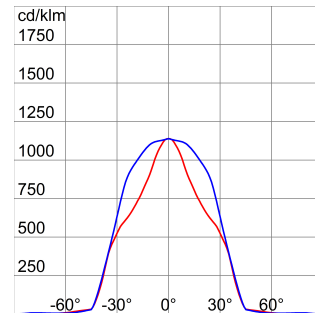
Sınıflandırma	-
Yüzey sıcaklığı azaltılmış cihaz	Hayır
DIN 18032-3 belgesi	Available
IPEA	-
Yalıtım sınıfı	I
IP derecesi	IP66
Direnç dayanıklı	IK08
Akkor Tel Deneyi:	-

Braket	-
Profesyonel olarak	-
Dış	-
0,333 m2	-
-	-
-	-
-	-

DIMENSIONAL



PHOTOMETRIC DISTRIBUTION



TECHNICAL SYMBOLOGY



0,333 m2



IP
IP66

IK
IK08

GWT
-

STANDARDS/APPROVALS

