



SMART [PRO] 2.0, spor alanlarını ve tesisleri aydınlatmak için uygun, orta güçlü bir dış mekan ve iç mekan LED projektörüdür. Üç değerli pasivasyonlu, ayarlanabilir gonyometrik skala ile donatılmış ve kit içerisinde temin edilen polyester toz boyalı galvaniz çelik braket sayesinde duvara, tavana veya zemine monte edilebilir. Gövde alüminyum pres dökümden üretilmiştir

EN AB 46100, entegre pasif ısı emici, üç değerlikli pasivasyonlu toz boyalı polyester. CSP LED'li metal çekirdekli PCB.

Metalik HT PC'den veya anotlanmış ve parlatılmış alüminyumdan yapılmış reflektör. 4 mm kalınlığında sertleştirilmiş ön cam, yaşlanma önleyici silikon contalar ve A2 paslanmaz çelik dış vidalar. Plastik havalandırma ve yağışma önleyici cihaz. 1,5 mm2 kablolar için IP68 konnektörü üzerinden elektrik bağlantısı. Yalıtım sınıfı 2.

DALI seçeneklerine entegre sürücü. Dokuz farklı optik türü, üç tür Renk Sıcaklığı (3.000K/4.000K/5.700K) ve iki farklı Kromatik Verim İndeksi türü (CRI>70, CRI>80) ile sunulur. 5KV'ye (RCCB modu) ve 10KV'ye (ortak mod) kadar dalgalanmalara, -30°C ila +50°C arasındaki sıcaklık değişimlerine, IP66 koruma derecesine kadar su ve toz penetrasyonuna ve IK08 derecesine kadar darbelerle dayanacak şekilde tasarlanmıştır.

GENEL BİLGİLER

Bağlam armatür	Spor, Geniş Alanlar
panoları	İç / Dış
Benzersiz dijital kod (Datamatrix)	Şu anda mevcut değil
Renk	Grafite grisi
Işık kaynağı tipi	LED
Sistem gücü	165 W
LED Ömrü	L90B10(Tq25°C)=50.000h; L80B10 (Tq25°C)=110.000h
Ağırlık (kg)	5.7

OPTİK VE AYDINLATICI ÖZELLİKLER

Optik	C1 - Dairesel 30°
Birleştirilmiş Parlama Derecelendirilmesi	G*6 - ULOR = 0
Lümen çıkışı (lm)	17400
Efficacy (lm/W)	105
Renk Sıcaklık	3000 K
Colour Rendering Index	CRI>80
Standart Sapma Renk Eşleştirme	SDCM = 3
Fotobiyolojik Risk Sınıfı	-
Standart	EN60598-1; EN60598-2-5; EN60598-2-24; IEC 62778; IEC62471; EN13201

Garanti	5 yıl
Depolama sıcaklığı	-
Çalışma sıcaklığı	-30°C + +50 °C

MATERYALLER	-
Gövde	Alüminyum pres döküm
Ekran tipi	Düz temperli cam 4mm
Optik	Cilalı kuvars ve metalize PC HT reflektör

Conta	Yaşlanma karşıtı silikon
Kilitleme Kancası	Altıgen metrik vidalar

Dış vida	Paslanmaz çelik
Renk	Polyester toz kaplı
STANDARTLAR VE ONAYLAR	-
Sınıflandırma	-
Yüzey sıcaklığı azaltılmış cihaz	Evet
DIN 18032-3 belgesi	Available
IPEA	-
Yalıtım sınıfı	II
IP derecesi	IP66
Direnç dayanıklı	IK08
Akkor Tel Deneyi:	-

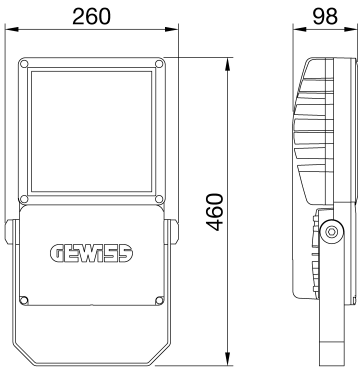
ELETRİK VE AYDINLATMA ÖZELLİKLERİ

besleme voltaj	220 - 240V
Nominal frekans (Hz)	50 / 60
sürücü	Dahil
Sürücü arıza oranı	F10 = 100.000h Tq25°C
aşırı gerilim koruması	DM 6 kV / CM 10 kV
Kontrol sistemi	DALI

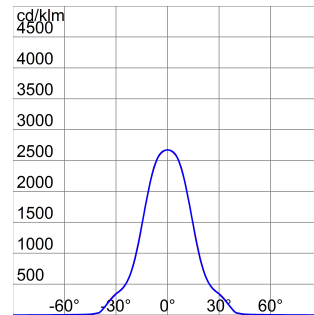
KURULUM VE BAKIM

Mounting and installation	Yüksek direkli aydınlatma - Duvara montaj - Yere montaj
Eğim	Entegre gonyometreli braket üzerinde dönüş su geçirmez konektör
kablolama	Braket
ışık kaynağı değiştirilebilirliği	Profesyonel olarak
Kontrol tertibatı değiştirilebilirliği	Profesyonel olarak
Sürücü Kutusu	Yerleşik
Rüzgara maruz maksimum yüzey	0,085 m2
-	-
-	-
-	-

DIMENSIONAL



PHOTOMETRIC DISTRIBUTION





Product Data Sheet

GWP2183MB

SMART [PRO] 2.0

TECHNICAL SYMBOLOGY




0,085 m²



IP
IP66

IK
IK08

GWT
-

STANDARDS/APPROVALS

