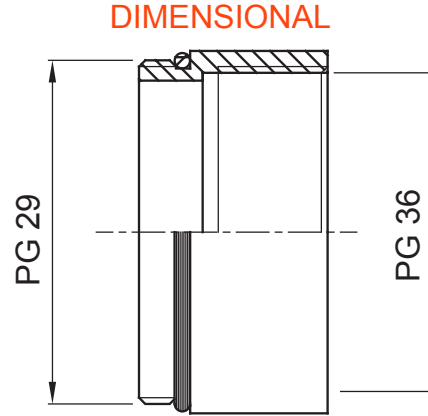




Konut, üçüncül ve endüstriyel uygulamalar için kullanılan elektrik tesisatları için aksesuar sistemleri. Sistem, borular ve kablolar için bağlantı elemanları, kablo bağlantı parçaları, sert borular için aksesuarlar (RK Serisi) ve esnek borudan (DF Serisi) oluşur. Sistem ayrıca çok çeşitli kablo bağları (52FS Aralığı) ve Klamensler (44 Aralığı) içerir.

IP derecesi	IP65	Malzeme	Nikel-kaplamalı pirinç
Tanım	Uzatma	Aralık tipi	PG29-PG36
Erkek Dişli	PG29	Dişi Dişli	PG36
Çalıştırma sıcaklığı	-30 +100 °C	Elektrokod	3651



TECHNICAL SYMBOLOGY

IP

IP65

STANDARDS/APPROVALS

