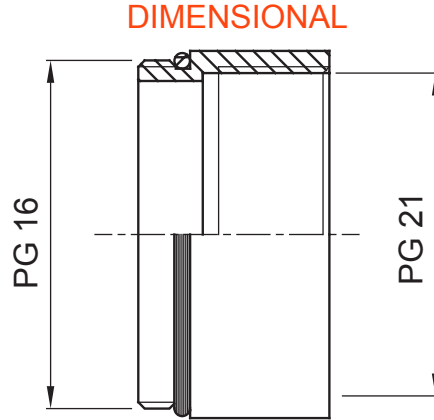




Konut, üçüncül ve endüstriyel uygulamalar için kullanılan elektrik tesisatları için aksesuar sistemleri. Sistem, borular ve kablolar için bağlantı elemanları, kablo bağlantı parçaları, sert borular için aksesuarlar (RK Serisi) ve esnek borudan (DF Serisi) oluşur. Sistem ayrıca çok çeşitli kablo bağları (52FS Aralığı) ve Klamensler (44 Aralığı) içerir.

IP derecesi	IP65	Malzeme	Nikel-kaplamalı pirinç
Tanım	Uzatma	Aralık tipi	PG16-PG21
Erkek Dişli	PG16	Dişi Dişli	PG21
Çalıştırma sıcaklığı	-30 +100 °C	Elektrokod	3651



TECHNICAL SYMBOLOGY

IP

IP65

STANDARDS/APPROVALS

CE