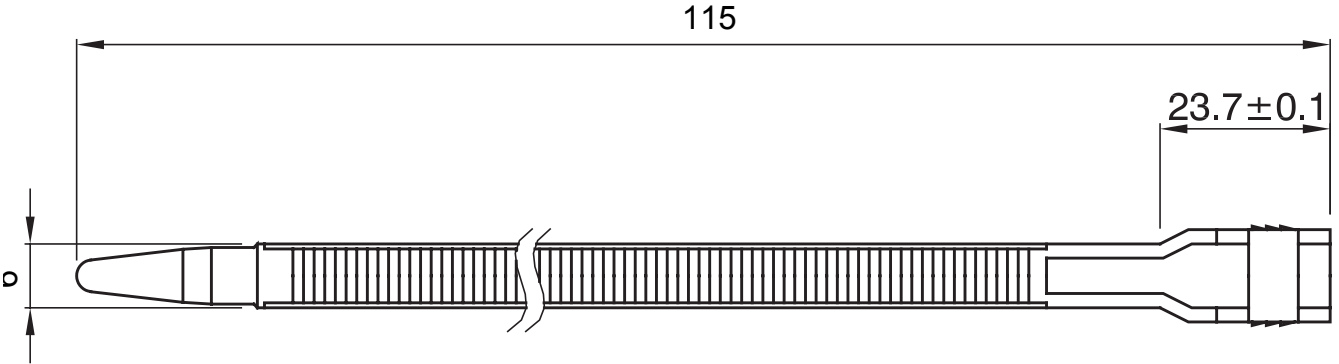




PA12'de yapılan dış mekan kablo bağları, düşük sıcaklık varlığında da cihazları ve kabloları sabitlemek için belirtilmiştir. 9x265 mm boyutlarından itibaren, çekme gerilimi direncini artıran çift başlı kablo bağları mevcuttur.

Renk	Siyah	Boyutlar LxH (mm)	6x115
Malzeme	Poliamit	Çekme gerilimi (daN)	24.5
Terminal tutma kapasitesi	5-25 mm	Baş sayısı	1
Akkor Tel Deneyi:	650 °C	Tip	L.T.R.
Malzeme tipi	EN 60754-2 uyarınca halojen Free dir	Elektrokod	3640
Elektriği geçirmez	28 kV/mm	Standart	EN 62775
Aleve karşı dayanıklılık UL 94 ile uyumlu	HB	Oksijen limiti endeksi	22,5%
Absorbe edilen nem	<= 1%	Kurulum sıcaklığı	-25 +60 °C
Hizmet sıcaklığı aralığı	-45 °C +85 °C (maks. 120 °C)		

### DIMENSIONAL



### TECHNICAL SYMBOLOGY

**GWT**

650 °C

**HF**  
HALOGEN FREE

EN 60754-2 uyarınca  
halojen Free dir

### STANDARDS/APPROVALS

**CE**