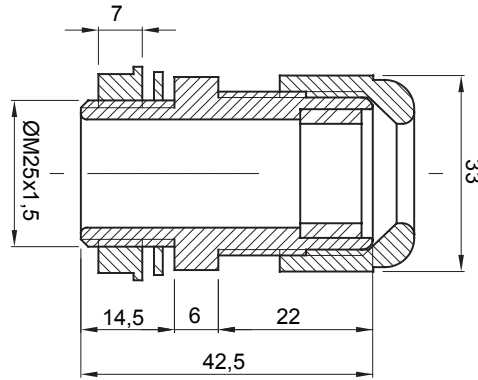




Konut, üçüncül ve endüstriyel uygulamalar için kullanılan elektrik tesisatları için aksesuar sistemleri. Sistem, borular ve kablolar için bağlantı elemanları, kablo bağlantı parçaları, sert borular için aksesuarlar (RK Serisi) ve esnek borudan (DF Serisi) oluşur. Sistem ayrıca çok çeşitli kablo başları (52FS Aralığı) ve Klamensler (44 Aralığı) içerir.

Renk	Gri RAL 7035	IP derecesi	IP68
Malzeme	Naylon	Kablolar için Ø (mm)	13'ten 18'e kadar
ISO aralık	25x1.5	Montaj deliği (mm)	25
Tanım	Kablo rakoru	Aralık tipi	M25
Akkor Tel Deneyi:	650 °C	Çalıştırma sıcaklığı	-25 +65 °C
Elektrokod	36B	Standart	EN 50262 - IEC 62444 - IEC/EN 60243

DIMENSIONAL



TECHNICAL SYMBOLOGY

IP **GWT**

IP68 650 °C

STANDARDS/APPROVALS

