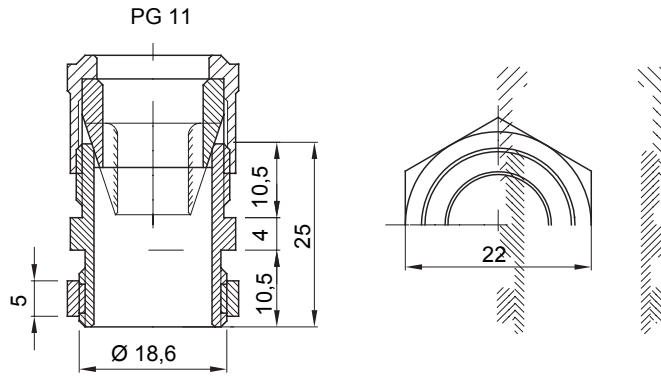




Konut, üçüncül ve endüstriyel uygulamalar için kullanılan elektrik tesisatları için aksesuar sistemleri. Sistem, borular ve kablolar için bağlantı elemanları, kablo bağlantı parçaları, sert borular için aksesuarlar (RK Serisi) ve esnek borudan (DF Serisi) oluşur. Sistem ayrıca çok çeşitli kablo bağları (52FS Aralığı) ve Klamensler (44 Aralığı) içerir.

Renk	Gri RAL 7035	IP derecesi	IP66
Malzeme	Naylon	Kablolar için Ø (mm)	8'den 10,5'e kadar
PG aralık	11	Montaj deliği (mm)	19
Tanım	Kablo rakoru	Aralık tipi	PG11
Akkor Tel Deneyi:	650 °C	Çalıştırma sıcaklığı	-25 +65 °C
Elektrokod	36B	Standart	EN 50262 - IEC62444 - DIN 40430

### DIMENSIONAL



### TECHNICAL SYMBOLOGY

**IP**      **GWT**

IP66      650 °C

### STANDARDS/APPROVALS

