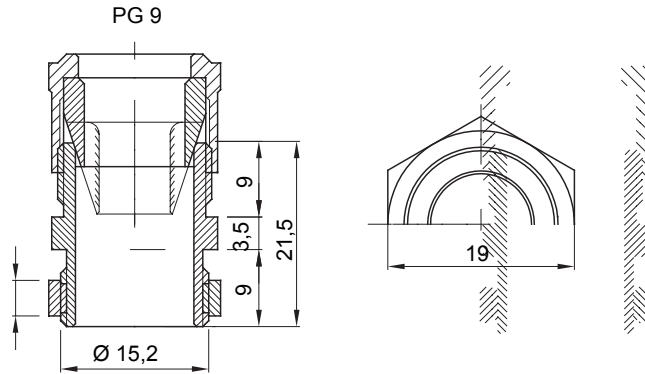




Konut, üçüncül ve endüstriyel uygulamalar için kullanılan elektrik tesisatları için aksesuar sistemleri. Sistem, borular ve kablolar için bağlantı elemanları, kablo bağlantı parçaları, sert borular için aksesuarlar (RK Serisi) ve esnek borudan (DF Serisi) oluşur. Sistem ayrıca çok çeşitli kablo bağları (52FS Aralığı) ve Klamensler (44 Aralığı) içerir.

Renk	Gri RAL 7035	IP derecesi	IP66
Malzeme	Naylon	Kablolar için Ø (mm)	6'dan 8'e kadar
PG aralık	9	Montaj deliği (mm)	16
Tanım	Kablo rakoru	Akkor Tel Deneyi:	650 °C
Çalıştırma sıcaklığı	-25 +65 °C	Elektrokod	36B
Standart	EN 50262 - IEC62444 - DIN 40430		

DIMENSIONAL



TECHNICAL SYMBOLOGY

IP **GWT**

IP66 650 °C

STANDARDS/APPROVALS

