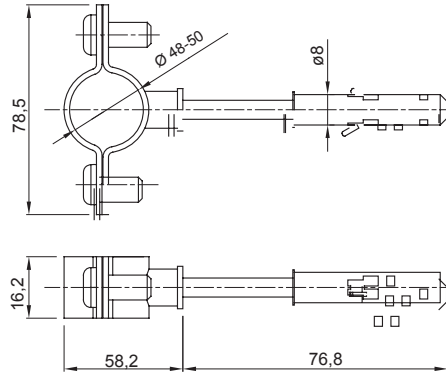




Konut, üçüncül ve endüstriyel uygulamalar için kullanılan elektrik tesisatları için aksesuar sistemleri. Sistem, borular ve kablolar için bağlantı elemanları, kablo bağlantı parçaları, sert borular için aksesuarlar (RK Serisi) ve esnek borudan (DF Serisi) oluşur. Sistem ayrıca çok çeşitli kablo bağları (52FS Aralığı) ve Klamensler (44 Aralığı) içerir.

Malzeme	Galvanizli çelik	Tanım	Manşon
Ø duvar fişi (mm)	8	İç çap (mm)	Ø 50
Dış borular (mm) için	50	Tip	Vidalı ve duvar fişli
Elektrokod	21211		

DIMENSIONAL



STANDARDS/APPROVALS

