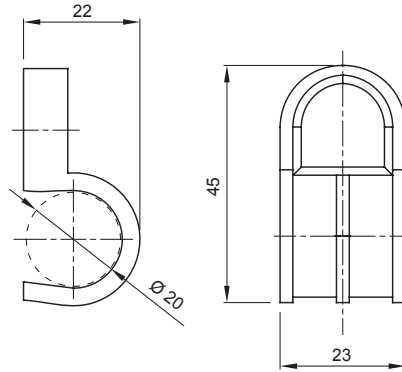




Konut, üçüncül ve endüstriyel uygulamalar için kullanılan elektrik tesisatları için aksesuar sistemleri. Sistem, borular ve kablolar için bağlantı elemanları, kablo bağlantı parçaları, sert borular için aksesuarlar (RK Serisi) ve esnek borudan (DF Serisi) oluşur. Sistem ayrıca çok çeşitli kablo bağları (52FS Aralığı) ve Klamensler (44 Aralığı) içerir.

Renk	Gri RAL 7035	Özellikler	Duvara sıva altına yerleştirilmiş boru
Tanım	Klips	Akkor Tel Deneyi:	750 °C
Dış borular (mm) için	20	Tip	Tek
Çalıştırma sıcaklığı	-5 +60 °C	Elektrokod	21221
Standart	EN 61386-1 (uygulanabilirse)		

DIMENSIONAL



TECHNICAL SYMBOLOGY

GWT

750 °C