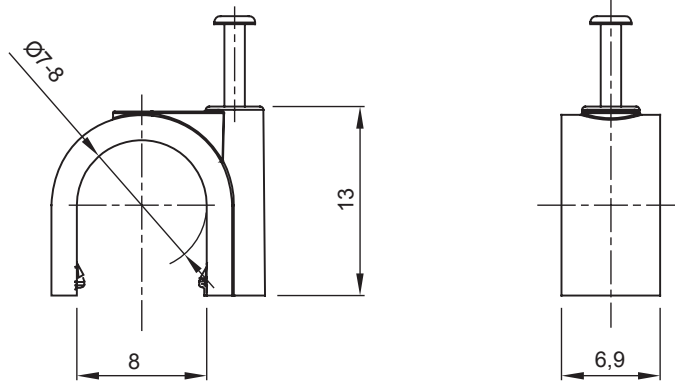




Konut, üçüncül ve endüstriyel uygulamalar için kullanılan elektrik tesisatları için aksesuar sistemleri. Sistem, borular ve kablolar için bağlantı elemanları, kablo bağlantı parçaları, sert borular için aksesuarlar (RK Serisi) ve esnek borudan (DF Serisi) oluşur. Sistem ayrıca çok çeşitli kablo bağları (52FS Aralığı) ve Klamensler (44 Aralığı) içerir.

Renk	Beyaz	Malzeme	Çarpmaya dayanıklı polimer
İç Ø (mm)	7-8	Tanım	Klips
Akkor Tel Deneyi:	750 °C	Dış borular (mm) için	7-8
Tip	Pimli	Çalıştırma sıcaklığı	-5 +60 °C
Malzeme tipi	EN 60754-2 uyarınca halojen Free dir	Elektrokod	21221
Standart	EN 61386-1 (uygulanabilirse)		

DIMENSIONAL



TECHNICAL SYMBOLOGY

GWT

HF
HALOGEN FREE

750 °C

STANDARDS/APPROVALS

CE