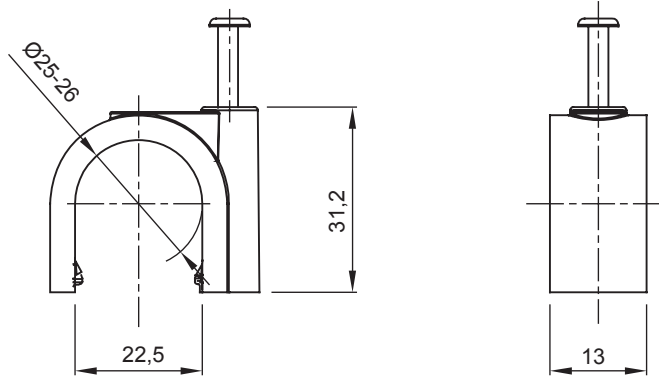




Konut, üçüncül ve endüstriyel uygulamalar için kullanılan elektrik tesisatları için aksesuar sistemleri. Sistem, borular ve kablolar için bağlantı elemanları, kablo bağlantı parçaları, sert borular için aksesuarlar (RK Serisi) ve esnek borudan (DF Serisi) oluşur. Sistem ayrıca çok çeşitli kablo bağları (52FS Aralığı) ve Klamensler (44 Aralığı) içerir.

| | | | |
|-------------------|--------------------------------------|-----------------------|----------------------------|
| Renk | Gri RAL 7035 | Malzeme | Çarpmaya dayanıklı polimer |
| İç Ø (mm) | 25-26 | Tanım | Klips |
| Akkor Tel Deneyi: | 750 °C | Dış borular (mm) için | 25-26 |
| Tip | Pimli | Çalıştırma sıcaklığı | -5 +60 °C |
| Malzeme tipi | EN 60754-2 uyarınca halojen Free dir | Elektrokod | 21221 |
| Standart | EN 61386-1 (uygulanabilirse) | | |

DIMENSIONAL



TECHNICAL SYMBOLOGY

GWT

HF
HALOGEN FREE

750 °C

STANDARDS/APPROVALS

CE