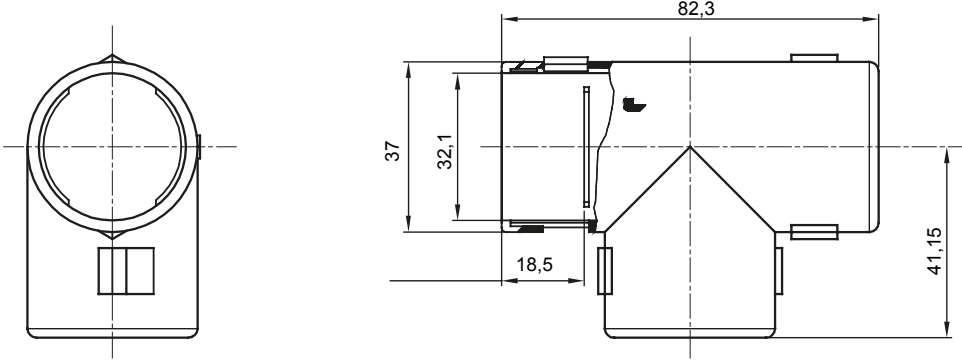




IP40 ve IP67 koruma sınıfına sahip rijit koruyucu borular için yönlendirme bileşenleri.

Renk	Gri RAL 7035	IP derecesi	IP40
Borular Ø (mm)	32	Elektrokod	21221

### DIMENSIONAL



### TECHNICAL SYMBOLOGY

# IP

IP40

### STANDARDS/APPROVALS

