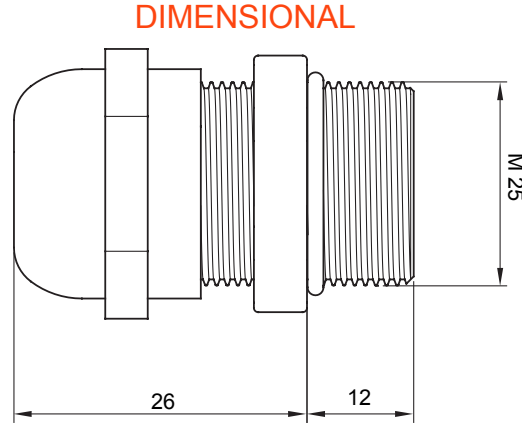


Konut, üçüncül ve endüstriyel uygulamalar için kullanılan elektrik tesisatları için aksesuar sistemleri. Sistem, borular ve kablolar için bağlantı elemanları, kablo bağlantı parçaları, sert borular için aksesuarlar (RK Serisi) ve esnek borudan (DF Serisi) oluşur. Sistem ayrıca çok çeşitli kablo bağları (52FS Aralığı) ve Klamensler (44 Aralığı) içerir.

IP derecesi	IP68 (10 bar)	Malzeme	Nikel-kaplamalı pirinç
Kablolar için Ø (mm)	14'ten 18'e kadar	Tanım	Kablo rakoru
Aralık tipi	M25	Montaj delik çapı(mm)	25
Alan	1 (G) - 20 (D)	Elektrokod	230
Ortam sıcaklığı	-60 °C ≤ Ta ≤ +95 °C	Standart	EN 50262 - IEC 62444 - EN 60079-0 - EN60079-7 - EN 60079-31 - EN 60079-7 - EN 60079-31 - IEC/EN 600243
Kurulum sıcaklığı	-20 +95 °C	ATEX Sınıflandırma	2G 1D Ex e II tD A20 IP68



### TECHNICAL SYMBOLOGY

**IP**

IP68 (10 bar)

### STANDARDS/APPROVALS

