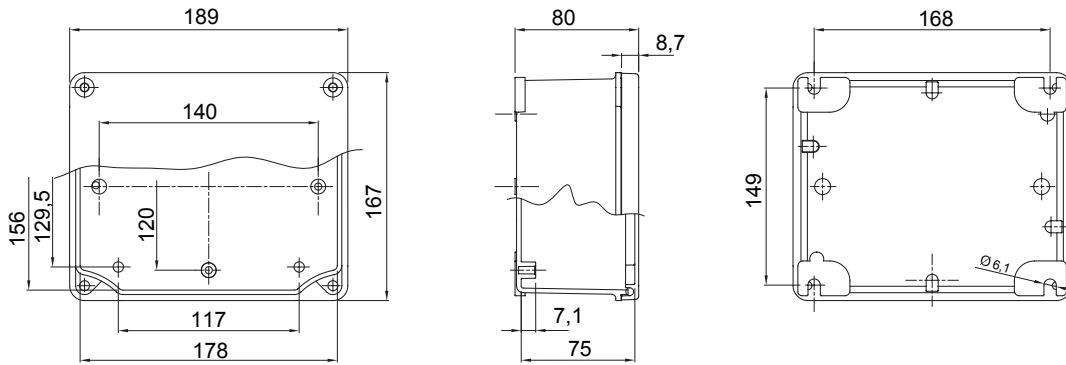




Seri, pres döküm alüminyum alaşımdan yapılmış yedi farklı boyutta bağlantı ve bağlantı kutusundan oluşur. Her uygulama için uygundur, endüstriyel ortamlarda ve makinelerde özellikle tavsiye edilirler (belirli uygulamalar için GEWISS Servis Teknik Yardımı ile iletişime geçilmesi gerekir). Kutular hem içeriden hem de dışarıdan yüzeye monte edilebilir. Toprak terminali (dolaylı temasa karşı koruma için) hem altta hem de kapaktadır. Mükemmel tasarım entegrasyonu ile maksimum mukavemeti sağlamak için kutunun dışı epoksi-polyester boya ile kaplanmıştır. Bölge 2 (G) ve Bölge 22 (D) için boyasız versiyonlar ve ATEX versiyonları da vardır. Kapağın paslanmaz çelik sabitleme vidaları sökülmez, kutunun alt kısmı topraklama bağlantısı için geçme parçaya sahiptir ve DIN rayının montajı için hazırlanmıştır. Aksesuarlar arasında galvanizli çelikten arka montaj plakaları bulunur (ikinci boyuttan itibaren mevcuttur).

| Malzeme | Boyalı alüminyum alaşımı | Renk | Metalik gri |
|--------------------------|--------------------------|---------------------------------|---------------------------------------|
| IP derecesi | IP66 | İç boyut LxHxD (mm) | 178x156x75 |
| Direnç dayanıklı | IK08 | Dış boyut LxHxD (mm) | 189x167x80 |
| Mümkün olan Maks Ø delik | 37 mm | Kapak vidaları (sayısı ve tipi) | 4 - Çift oluklu başlı paslanmaz çelik |
| Kapak | Düz vidalı | Çalıştırma sıcaklığı | -60 +100 °C |
| Duvarlar | Pürüzsüz | Elektrokod | 0230 |

DIMENSIONAL



TECHNICAL SYMBOLOGY

IP

IP66

IK

IK08

STANDARDS/APPROVALS

