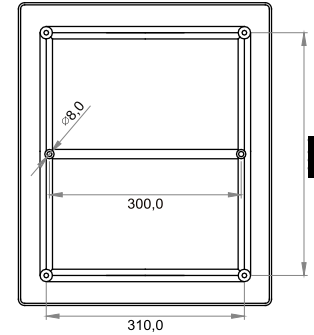
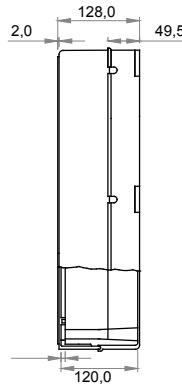
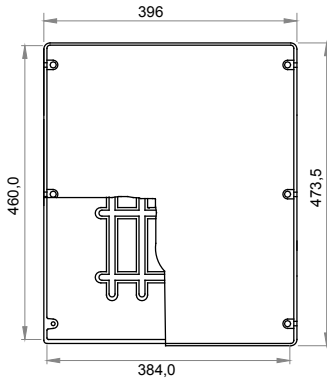




Seri 44 CE - EN 60670-1 (CEI 23-48) ve IEC 60670-22 (CEI 23-94) ile uyumlu ve yüksek performanslı teknopolimerlerden yapılmış yüzeye monte su geçirmez bağlantı kutuları. Seri, IP44, IP55, IP56 koruma sınıfına sahip, düz duvarlı veya hızlı girişli kablo rakorlu ve farklı tipte kapaklara sahip versiyonları içerir: kör / şeffaf, derin/düz, presli/vidalı (plastikte, ayrıca 1/4 tur, veya metalde). Kendiliğinden sönen farklı malzemelerde mevcuttur (GWT 960 °C'ye kadar). Sıradan kavşaklar, özel kullanımlar ve endüstriyel kullanımlar için uygundur.

Yalıtım sınıfı	II (IEC 61140 standartlarına göre)	Renk	Gri RAL 7035
IP derecesi	IP56	Malzeme	Teknopolimer GWPLAST 120
Direnç dayanıklı	IK08	İç boyut LxHxD (mm)	460x380x120
Mümkün olan Maks Ø delik panoları	48 mm	Kapak vidaları (sayısı ve tipi)	6 yalıtkan sızdırmaz menteşeli
Kapak rengi	Endüstriyel kullanımlar	Akkor Tel Deneyi:	650 °C
Çalıştırma sıcaklığı	Şeffaf	Kapak	Düz vidalı
Elektrokod	-25 +60 °C	Malzeme tipi	EN 60754-2 uyarınca halojen Free dir
Tork vida sıkıştırma	0231	Bilyeli termo sıcaklık	110 °C
Yalıtım onarım aksesuarları	1.8 Newton/metre	Duvarlar	Pürüzsüz
	GW44621		

DIMENSIONAL



TECHNICAL SYMBOLOGY



II (IEC 61140 standartlarına göre)

IP

IP56

IK

IK08

GWT

650 °C



EN 60754-2 uyarınca halojen Free dir



110 °C

STANDARDS/APPROVALS

