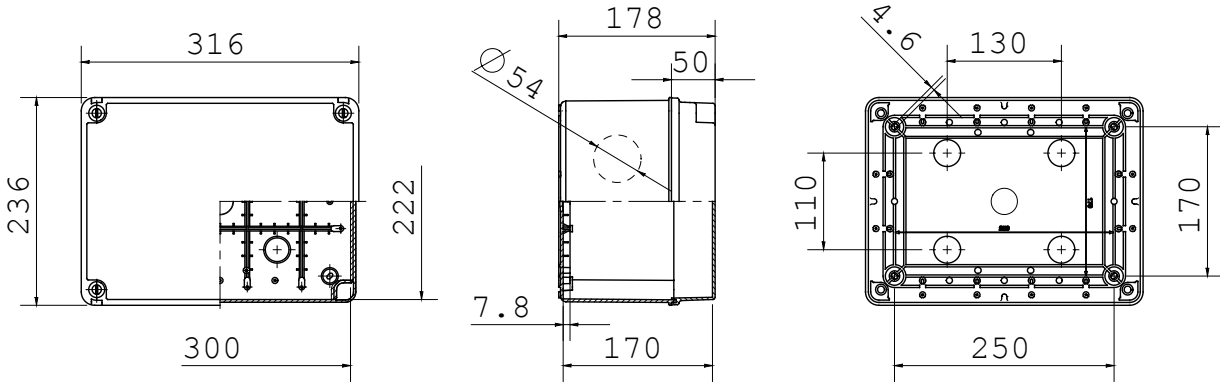




Seri 44 CE - EN 60670-1 (CEI 23-48) ve IEC 60670-22 (CEI 23-94) ile uyumlu ve yüksek performanslı teknopolimerlerden yapılmış yüzeye monte su geçirmez bağlantı kutuları. Seri, IP44, IP55, IP56 koruma sınıfına sahip, düz duvarlı veya hızlı girişli kablo rakorlu ve farklı tipte kapaklara sahip versiyonları içerir: kör / şeffaf, derin/düz, presli/vidalı (plastikte, ayrıca 1/4 tur, veya metalde). Kendiliğinden sönen farklı malzemelerde mevcuttur (GWT 960 °C'ye kadar). Sıradan kavşaklar, özel kullanımlar ve endüstriyel kullanımlar için uygundur.

Yalıtım sınıfı	II (IEC 61140 standartlarına göre)	Renk	Gri RAL 7035
IP derecesi	IP56	Malzeme	Teknopolimer GWPLAST 75
Direnç dayanıklı	IK08	Altlığın etkin yüksekliği	119 mm
İç boyut LxHxD (mm)	300x220x170	Mümkün olan Maks Ø delik	54 mm
Kapak vidaları (sayısı ve tipi)	4 yalıtkan sızdırmaz menteşeli	panoları	Standart bağlantılar
Akkor Tel Deneyi:	650 °C	Kapak rengi	Şeffaf
Kapak	Düz vidalı	Çalıştırma sıcaklığı	-25 +60 °C
Malzeme tipi	EN 60754-2 uyarınca halojen Free dir	Elektrod	02210
Bilyeli termo sıcaklık	85 °C	Tork vida sıkıştırma	1.8 Newton/metre
Altlık tipi	Yüksek kapasite	Duvarlar	Pürüzsüz
Yalıtım onarım aksesuarları	GW44621, GW44622		

DIMENSIONAL



TECHNICAL SYMBOLOGY



II (IEC 61140 standartlarına göre)

IP

IP56

IK

IK08

GWT

650 °C



EN 60754-2 uyarınca halojen Free dir



85 °C

STANDARDS/APPROVALS

