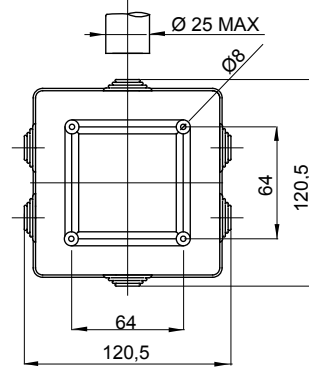
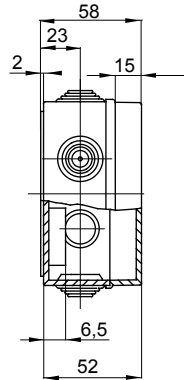
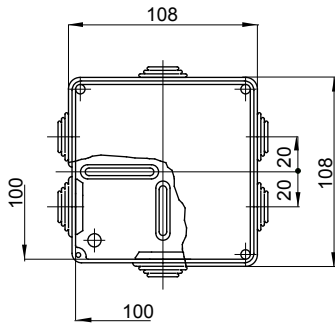




Seri 44 CE - EN 60670-1 (CEI 23-48) ve IEC 60670-22 (CEI 23-94) ile uyumlu ve yüksek performanslı teknopolimerlerden yapılmış yüzeye monte su geçirmez bağlantı kutuları. Seri, IP44, IP55, IP56 koruma sınıfına sahip, düz duvarlı veya hızlı girişli kablo rakorlu ve farklı tipte kapaklara sahip versiyonları içerir: kör / şeffaf, derin/düz, presli/vidalı (plastikte, ayrıca 1/4 tur, veya metalde). Kendiliğinden sönen farklı malzemelerde mevcuttur (GWT 960 °C'ye kadar). Sıradan kavşaklar, özel kullanımlar ve endüstriyel kullanımlar için uygundur.

Yalıtım sınıfı	II (IEC 61140 standartlarına göre)	Renk	Gri RAL 7035
IP derecesi	IP55	Malzeme	Teknopolimer GWPLAST 75
Direnç dayanıklı	IK08	İç boyut LxHxD (mm)	100x100x50
Girişler Delik sayısı / Ø	6 / 29	Kapak vidaları (sayısı ve tipi)	4 yalıtkan. 1/4 çevirmeli, sızdırmaz
panoları	Özel kullanımlar	Akkor Tel Deneyi:	960 °C
Kapak	Düz vidalı	Çalıştırma sıcaklığı	-25 +60 °C
Elektrokod	02210	Bilyeli termo sıcaklık	85 °C
Tork vida sıkıştırma	1 Newton/metre	Duvarlar	Kablo rakorlu
Yalıtım onarım aksesuarları	GW44622		

DIMENSIONAL



TECHNICAL SYMBOLOGY



II (IEC 61140 standartlarına göre)

IP

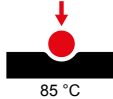
IP55

IK

IK08

GWT

960 °C



85 °C

STANDARDS/APPROVALS

UK
CA

