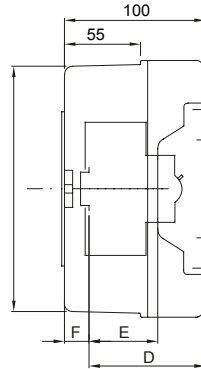
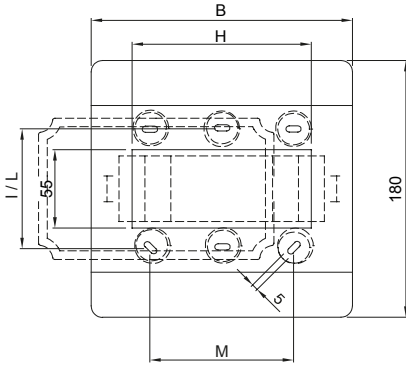




Acil durum kullanımı ve DIN raylı özel uygulamalar için su geçirmez muhafaza. Kırmızı RAL 3000 veya gri RAL7035 renklerde mevcuttur. Aksesuar olarak sunulan acil durum çekici sayesinde, sızdırmaz maske ve halojen içermeyen malzemeler, halka açık alanlardaki uygulamalar için idealdir.

Nominal akım (A)	125	Yalıtım sınıfı	II
Renk	Kırmızı RAL 3000	Dış boyut LxHxD (mm)	180x180x100
IP derecesi	IP55	Montaj	Duvara montaj
Malzeme	Teknopolimer	Direnç dayanıklı	IK08
Nominal voltaj (V)	400	Akkor Tel Deneyi:	650 °C
Çalıştırma sıcaklığı	-25 +60 °C	Malzeme tipi	EN 60754-2 uyarınca halojen Free dir
Elektrokod	0321	Bilyeli termo sıcaklık	70 °C
Standart	EN 60670-1 (CEI 23-48) IEC60670-24 CEI 23-49	Yalıtım voltajı	750 V
Dağıtılabilir güç (W)	18	Modül sayısı EN 50022	8

DIMENSIONAL



	GW 42 204 GW 42 206 GW 42 207	GW 42 202 GW 42 208	GW 42 203
B	108	180	180
A'	172	172	172
B'	100	172	172
D	75	75	-
E	48	48	-
F	12,8	12,8	-
H	55	125	125
I	84	-	-
L	-	138	138
M	-	100	100

TECHNICAL SYMBOLOGY



II

IP

IP55

IK

IK08

GWT

650 °C



EN 60754-2 uyarınca halojen Free dir



70 °C

STANDARDS/APPROVALS

