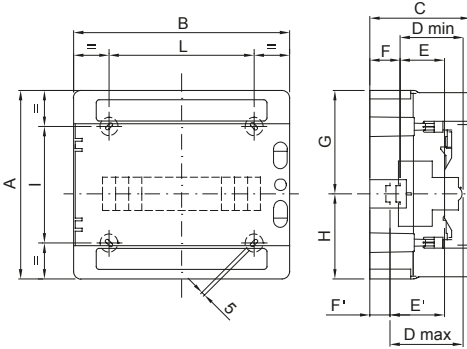




Füme şeffaf kapılı ve vidalı çok kutuplu Klamensler, 80 A ve IP20 ile donatılmış 8 ila 72M arası IP65 su geçirmez muhafaza aralığı. Ana teknik özellikler şunlardır: ters çevrilebilir ön ve arka panel, pencereli çıkarılabilir çerçeveler ve paneller ve 180°'ye kadar açma ve kilitleme aksesuarlı algılanabilir kapılar. Klamensler, muhafazanın kurulum süresini azaltan basit ve düzgün kablolama oluşturmaya olanak tanır.

Yalıtım sınıfı	II (IEC 61140 standartlarına göre)	Renk	Gri RAL 7035
Dış boyut LxHxD (mm)	410x285x140	IP derecesi	IP65
Dağıtılabilir güç (W)	38	Direnç dayanıklı	IK09
Nominal voltaj	400 V	Kapı rengi	Füme şeffaf
Modüler dağıtıcı	80 A - IP20 vidalı delikler	Modül sayısı EN 50022	18
Nominal akım	125 A	Akkor Tel Deneyi:	650 °C
Çalıştırma sıcaklığı	-25 +60 °C	Malzeme tipi	EN 60754-2 uyarınca halojen Free dir
Elektrokod	0321	Bilyeli termo sıcaklık	70 °C
Yalıtım onarım aksesuarları	Vidalı kapaklar (GW44623) veya reçineden sabitleme braketleri (GW44621)	Standart	EN 60670-1 (CEI 23-48) IEC60670-24 CEI 23-49
Yalıtım voltajı	1000 V EN 62208'ye göre, hem ac'de hem dc'de dayanıklı	Kutup 1 (mm²)	N/E (3x16) + (17x10)
Kutup 2 (mm²)	N/E (3x16) + (17x10)		

DIMENSIONAL



	Codice	A	B	C	D min	E	F	G	H	D'max	E'	F'	NR	I	L
4M	GW 40 101	210	143	100	75	48	15	105	105	-	-	-	3	156	67
8M	GW 40 102/US/BS	210	215	100	75	48	15	105	105	-	-	-	4	110	115
12M	GW 40 103/US/BS	260	298	140	75	48	48	117,5	142,5	102	75	21	4	161	200
18M	GW 40 104/US/BS	285	410	140	75	48	48	117,5	142,5	102	75	21	4	185	310

TECHNICAL SYMBOLOGY



II (IEC 61140 standartlarına göre)

IP

IP65

IK

IK09

GWT

650 °C



EN 60754-2 uyarınca halojen Free dir



70 °C



EN 62208

1000 V EN 62208'ye göre, hem ac'de hem dc'de dayanıklı

STANDARDS/APPROVALS

